

Polysan tilbyder en bred vifte af polymerbeton produkter til staldmiljø i landbruget. Vores sortiment indeholder bl.a. **afvanding og fodertrug til kvæg og grise.**

POLYSAN®
POLYMERBETON - POLYMER CONCRETE



FODER TRUG

Polysans fodertrug er et resultat af løbende udvikling og optimering af et funktionelt design og anvendelighed. Svinekrybberne dækker både behovet til søer, slagtesvin og smågrise, hvor vi arbejder på at laver monteringen så nem og simpel som muligt.

AFLØBS RENDER

Til et effektivt og hygiejnisk afløb og afvanding af staldbygninger. Vi tilbyder afløbsrender med tilhørende afløbsskåle i forskellige størrelser og designs.



POLYMERBETON PRODUKTER SIDEN 1978

Polysan har produceret polymerbeton produkter for landbruget siden 1978. Grisekrybberne dækker behovet både for søer, slagtesvin og grise. De kan monteres direkte på gulvet eller indstøbes i beton.

Læs mere om os på vores hjemmeside polysan.dk.

DE BEDSTE FORUDSÆTNINGER FOR DINE STØRSTE PRÆSTATIONER

Fodertrug og afløb fra Polysan er resultatet af en løbende udvikling og optimering af funktionelt design og holdbarhed. Vores produkter er lavet af polymerbeton. Det er et solidt materiale uden overfladebehandling men samtidig modstandsdygtig over for syrer og baser. Det mekaniske slid er minimalt og sikrer en meget lang levetid for produkterne.

Polysan Europe Line krybber er velegnede til enhver type foder- og fodringsmetode. Der er ingen skarpe kanter, ingen grater eller porer i overfladen, som kan samle snavs eller foderrester. Krybberne er modstandsdygtige over for alle rengøringsmidler og sikrer de bedste betingelser for fodring og dine dyrs trivsel.



HVEM STÅR BAG POLYSAN?

Firmaet flyttede fra Sallinglunde til Nr. Broby i 2005, til nye og større produktionsfaciliteter, hvor vi i dag har et 16 mtr. højt silotårn, som rummer 160 tons tempererede råmaterialer.

I starten af 2021 fik Polysan A/S IBF A/S ind som hovedaktionær. Esben Wibholm valgte i midten af 2022 at prøve nye udfordringer, herefter er Mogens Rosenkilde indtrådt i virksomheden som direktør. Firmaets daglige drift ledes dog af salgsdirektør Villy Sørensen og salgschef Anne Mette Brandenburg, som med sine 35 år i branchen er særdeles branchekendt.

Vi, hos Polysan, lægger stor vægt på en tæt kundekontakt. Vi har et moderne produktionsapparat, og vi er derfor en fleksibel samarbejdspartner. Vi stræber efter at gøre vores kunder tilfredse. Dette gør vi bl.a. ved at yde specialiseret rådgivning, som er med til at skabe et trygt og godt samarbejde.

Vil du vide mere?

Kontakt os hvis du ønsker vide mere, eller hvis du gerne vil høre, hvordan vi kan hjælpe med lige netop dit projekt.

Villy Sørensen
vs@polysan.dk
+45 20 74 72 10

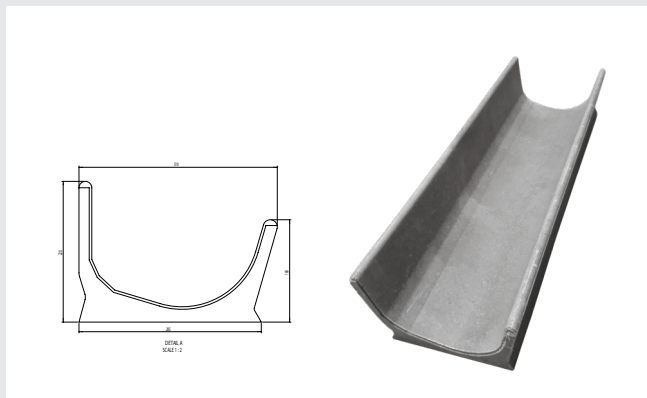
AnneMette Brandenburg
amb@polysan.dk
+45 62 66 12 21

KRYBBE V4 - SØER

Krybbe type V4 til søer har en forstærket forkant, stærk nok til at holde til vægten af en so, som træder op i krybben, uden at den ødelægges. Den flade bund gør det nemt lime krybben fast til gulvet op mod en væg med Polysans Power Floor lim. Til at forbedre holdbarheden af monteringen, støbes der beton 2-3 cm op ad kanterne. Mere er ikke nødvendigt da det er en stærk krybbe. Den fås uden gavlj eller gavlj i enten højre eller venstre side. Krybben er hovedsagelig beregnet til søer men kan også bruges til slagtesvin, som en enkeltkrybbe.

INFO & DIMENSIONER

Type	V4
Dimensioner	265 x 265 x 150 mm.
Vægt	6,5 kg.

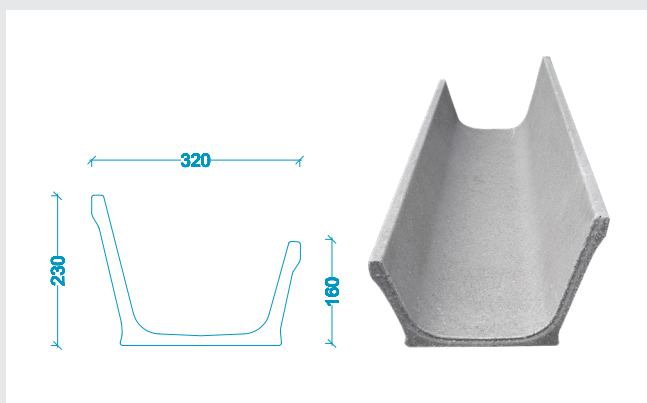


KRYBBE 23-32 - SØER

Krybbe type 23-32 til søer er en stærk og holdbar krybbe. Den fås uden gavlj, med gavlj i enten højre eller venstre side eller med gavle i begge ender. Den flade bund gør det nemt lime krybben fast til gulvet med Polysans Power Floor lim. Ligesom med krybben type V4 skal den sikres i en betonbund med beton støbt men op til 2/3 af siderne til at forbedre holdbarheden af krybben og monteringen. Krybben er hovedsagelig beregnet til søer men kan også bruges til slagtesvin, som en enkeltkrybbe.

INFO & DIMENSIONER

Type	23-32
Dimensioner	265 x 265 x 150 mm.
Vægt	6,5 kg.



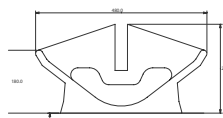
FODERKRYBBER

KRYBBE V12 - SLAGTESVIN

Krybbe type V12 er en dobbeltsidet krybbe med europæisk patent. Det er det specielle design med de integrerede vægstøtter fordelt i krybberne, som giver en nem montering af vådfodervæg. Midtervægstøtten er forsynet med huller, som bruges til at kunne afstive vådfoder-væggen hvis dette er nødvendigt. V12 er en stærk krybbe og kræver derfor ikke en helstøbning ved montering. En støbning 2-3 cm op på krybbens sider er nok til at fastlåse den på dens ønskede placering, og kan ligeledes også monteres i et præfabrikeret krybbeelement.

INFO & DIMENSIONER

Type	V12
Dimensioner	265 x 265 x 150 mm.
Vægt	6,5 kg.

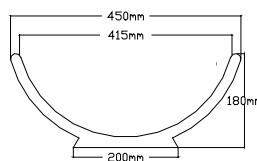


KRYBBE V5 - SLAGTESVIN

Krybbe type V5 er en dobbeltsidet krybbe til slagtesvin. Krybben er lavet med en fod, men er beregnet til indstøbning i beton mindst 2/3 op ad krybbesiderne som forstærkning.

INFO & DIMENSIONER

Type	V5
Dimensioner	265 x 265 x 150 mm.
Vægt	6,5 kg.



AFLØBSSKÅL P4

P4, som måler 270 x 330 mm udvendigt, er en afløbsskål som typisk anvendes i svinestalde. Afløbet nedstøbes på det laveste punkt og hvor gulvet støbes med fald ned mod afløbsskålen. Den fås med en plast-spalterist, som kan bære vægten af en person eller en stor gris. Afløbsskålen tilbydes også med riste i andre udførelser, så som en rustfri perforeret pladerist eller gitterrist. Begge kan bære større laster end plastristen.

INFO & DIMENSIONER

Type	P4
Dimensioner	330 x 270 x 70 mm.
Vægt	5,5 kg.
Udvendig højde	70 mm.
Risten	Plast spalterist, Rustfri stältist



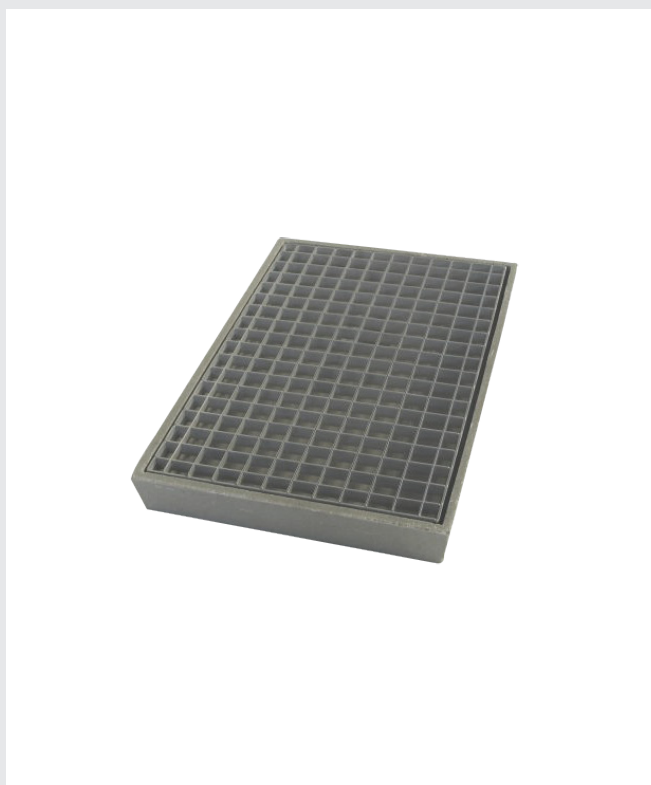
AFLØBSSKÅL P6

P6, som måler 600 x 400 mm udvendigt, er en afløbsskål som er beregnet til støvlevask og i vaskerum, hvor den med sin lave højde og løsliggende rist er nem at rengøre. Den også velegnet under mælketanke, da den er syrefast og derved modstår syren fra mælken og rengøringsmidlerne. Gitterristen hertil kan fås både i rustfri samt galvaniseret udførelse. Skålen er også ideel i belægning under vandhænder.

Vi kan ligeledes tilbyde dybere skåle som ofte anvendes ved afløb ved mælketanke mv.

INFO & DIMENSIONER

Type	P6
Dimensioner	625 x 415 x 70 mm.
Vægt	14 kg.
Udvendig højde	70 mm.



AFLØBSRENDE C1 3" OG AFLØBSRENDE 11-13L

Afløbsrende C1 3" og 11-13L er små, åbne render, der kan lede vandet til et afløb. Renderne nedstøbes i gulvet i den ene side af gangarealet, og hvor resten af gulvet støbes med fald ned mod renderne. Rendernes udformning er ikke dybere, end at dyr kan træde ned i rendern, uden at komme til skade.

Afløbsrenderne bruges normalt i svinestalde med fokus på gangarealer eller tankrum og bruges oftest i forbindelse med en tilhørende afløbsskål. Renderne rengøres let ved at spule dem med vand, eller ved at feje dem.

Afløbsskålene er forsynet med en perforeret pladerist med små huller, som forhindrer at halm og lignende kommer ned i afløbet. Ligeledes gør risten at dyrene ikke kan komme til skade i afløbet.

Renderne er stærke nok til at kunne bruges til afretning af betongulvene når disse støbes.

INFO & DIMENSIONER

Type	C1 3"
Længde	1200 mm.
Højde	48 mm.
Indvendige vidde	108 mm.
Vægt	15 - 19 kg.



INFO & DIMENSIONER

Type	11 - 13L
Længde	1200 mm.
Højde	50 / 110 mm.
Indvendig vidde	155 mm.
Vægt	14 kg.



POLYSAN[®]
POLYMERBETON - POLYMER CONCRETE

