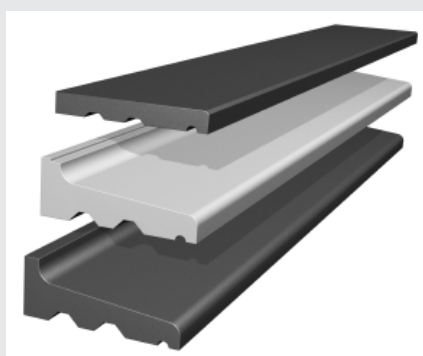
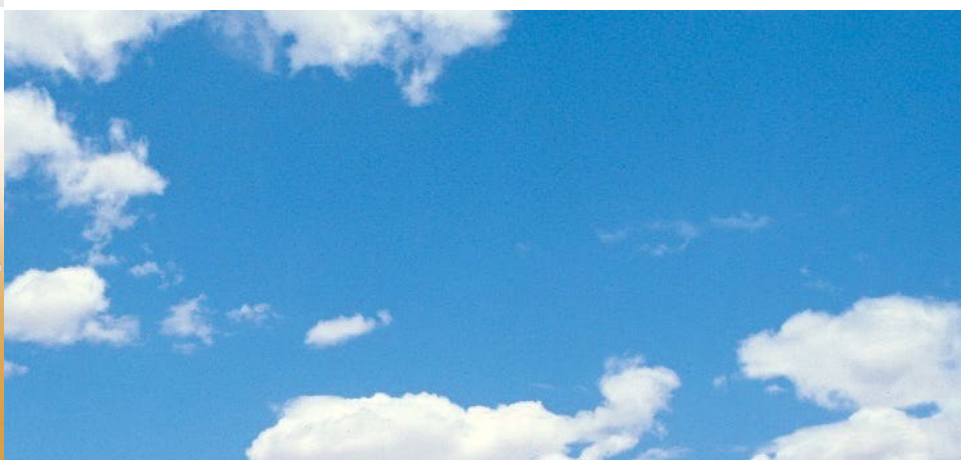


SÅLBÆNKE

PRAKTISKE RÅD VEDRØRENDE MONTERING...



Generelt

Sålbænke er udsat for større temperaturvariationer end de bygningsdele, som de skal beskytte.

Det bevirker at bygningsdele kan bevæge sig forskelligt, selv om de er forbundet til hinanden.

Derfor anbefales en svømmende montering. Det vil sige, at elementerne bør ligge på en klæber som både giver en solid forankring, men også tillader små bevægelser.

Uanset, hvordan komponenterne monteres, bør de fuges langs alle kanter med en elastisk klæbe- og fugemasse. Fugetværsnittet bør ikke være mindre

end 10x15 mm. For at opnå en tilpas ensartethed af randfugerne bør der inden der fuges, bagstoppes med et egnet materiale.

Forberedelse

Nyt murværk og beton sætter sig eller krymper lidt i begyndelsen.

Konstruktionerne skal være passende tørre og bør derfor være mindst 2 uger gamle før Polysan sålbænkene bliver monteret.

Underlaget skal være rent og tørt, og frit for støv.

Alle Polysan elementer slibes med sandpapir eller lignende på klæbefladerne og børstes rene inden monteringen.

Der kan skæres og bores i polymerbeton med almindeligt stensbearbejdningsværktøj.

Polysan sålbænke tildannes let med vinkelsliber, med skæreskive til sten. Skær i roligt tempo uden at presse på klingens. Husk at bære briller og støvmaske.

En god murliming (Polysan Finish maling) kan anvendes til dækning af synlige skæreflader.

Tolerancegrænser:

+/- 3 mm på tykkelser og længder

1) Montering med butylbånd

Der udlægges en stribe butylbånd langs forkanten, ca. 30 mm inde på den konstruktionsdel der danner underlaget for sålbænken. Langs bagkanten anvendes afstandsbricker.

Der skal være plads til en fuge på ca. 10 mm fra sålbænkens bagkant og op til vinduets kant.

Efter at sålbænken er sat på plads og bagstopbåndet er placeret, fuges med en elastisk fugemasse under og over sålbænken og ved enderne.

Fugetværsnittet bør ikke være mindre end 10x15 mm.

2-3) Montering i cementmørtel

Sålbænke bør monteres med en overfladehældning på 8-10° eller 1 til 5 cm, ofte vil man lade en sålbænks hældning svare til 1 murstensskifte, ca. 67 mm. Store, dybe sålbænke vil normalt have en mindre hældning end de små.

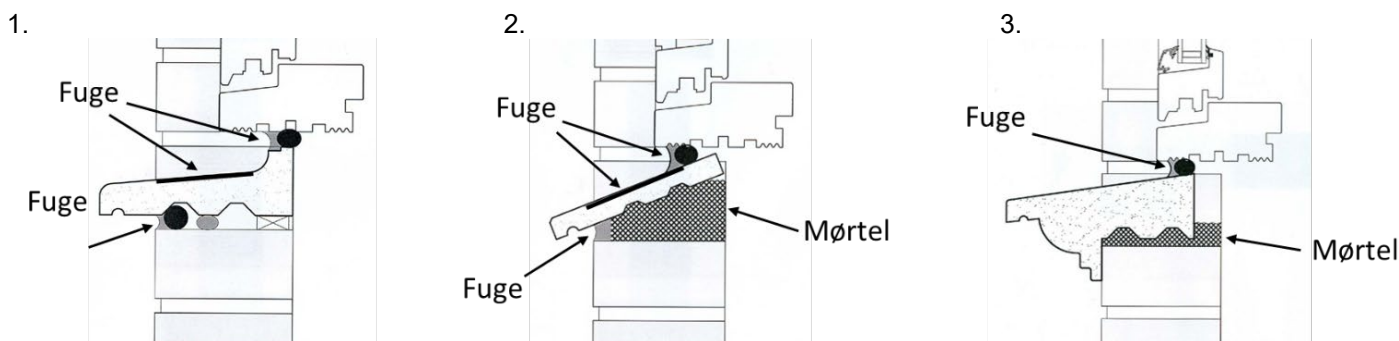
Plane sålbænke anvendes ofte til udskiftninger fra klinker eller lignende. Sålbænke er udsat for større temperaturvariationer end de bygningsdele, som de skal beskytte.

Det bevirker at bygningsdele kan bevæge sig forskelligt, selv om de er forbundet til hinanden.

Derfor anbefales en svømmende montering. Det vil sige, at elementerne bør ligge på en klæber som både giver en solid forankring, men også tillader små bevægelser.

Uanset, hvordan komponenterne monteres, bør de fuges langs alle kanter med en elastisk klæbe- og fugemasse.

Fugetværsnittet bør ikke være mindre end 10x15 mm. For at opnå en tilpas ensartethed af randfugerne bør der inden der fuges, bagstoppes med et egnet materiale.



Polysan anbefaler i øvrigt, at bruge BYG-ERFA vejledningerne.

Efterbehandling

Polysan produkter kræver ingen vedligeholdelse udover almindelig rengøring. Smuds og alger fjernes med sæbevand og blød børste. **Der må ikke anvendes syre på sålbænkene.** Kalk og mørtel fjernes inden det tørrer ud og hærdner op.

Vedligeholdelse

Produkterne fra Polysan er stort set vedligeholdelsesfrie; mørke farver kan med tiden kunne komme til at se matte og trætte ud, idet solen vil udtørre overfladen og de dermed vil se ud som om de falmer.

Vi har derfor et naturprodukt, som man kan påføre afdækningerne, dvs. overfladerne får tilført noget fedt, samtidig trækkes farven meget tydeligt frem i emnerne.

Fremgangsmåden:

- Bland noget sæbevand og rengør med en klud eller en blød børste.
- Lad afdækningerne tørre, hvorefter man påfører produktet med en fin svamp. Produktet er nemmest at påføre afdækningerne når de er varme, altså når solen er fremme og har skinnet på dem i varmt vejr, dvs. forår, sommer eller efterår.
- Produktet er et farveløst naturprodukt, som gnides godt på emnerne uden at der ligger et tykt lag. Lægges der for meget på, vil de fremstå fedtede.
- Da det er en form for olie/fedt, som man påfører, skal man holde sig fra efterfølgende at rengøre med sæbe og varmt vand, før man skal behandle på ny.
- Man kan ikke overgøre behandlingerne, men kun påføre for meget.
- Efter endt behandling, kan der godt gå ca. en time, før behandlingen er helt synlig og evt. skjolder vil forsvinde.

For yderligere information venligst kontakt os på 62661221 eller polysan@polysan.dk.