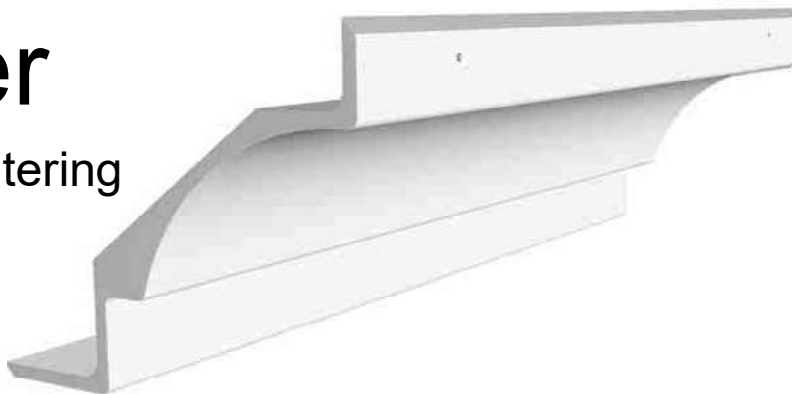


Gesimser

-gode råd ved montering



Fastgørelse

Gesimserne fastgøres med rustfri skruer. Der kan anvendes franske skruer (8x50 mm), hvor skruehovederne skjules af tagrende og skalmur. Hvis skruehovederne er synlige anbefales rustfri skruer med undersænkede hoveder (5x80 mm). For hvert element anvendes mindst 2 skruer i topfligen og 1 i bundfligen.

Dersom gesimserne monteres efter, at skalmuren er ført helt op til underkant gesims, kan gesimsens bundflig være understøttet af brikker eller kiler. Se placeringsforslag.

Monteringsrækkefølge

Start altid med at montere hjørneelementer. Lige elementer monteres og tilpasses derefter. Eventuelle små unøjagtigheder justeres.

Gesimstyper, som er forberedt med styrehuller, kan styres på plads indbyrdes af medfølgende PVC dorne.

Fugning og samlinger

Mellem bundflig og facade fuges med en elastisk fugemasse. Gesimserne i flugt, monteres med en afstand på 8-10 mm. Sprækken mellem elementerne kan fuges med en elastisk fugemasse. Fugen kan undværes, hvorved sprækken vil fungere som en ventilationsåbning. Undlades fugen bør sprækken imellem elementerne reduceres til 2-4 mm.

Placering båndgesims

Polysan båndgesimser monteres normalt på trykimprægnerede lægter eller klodser.

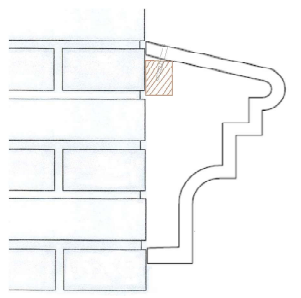
De fastholdes med rustfrie spunskruer 5x80 mm.

Der anvendes mindst 2 skruer pr. meter. Der bores skruehuller på gesimsens overside.

Over gesimserne anbefales at fuge med en elastisk fugemasse.

Maling af båndgesims

Ønsker man at male gesimserne, sker dette ved først at slibe alle fladerne på gesimserne og herefter male dem med en silikatmaling. Ønsker man et mere rustikt look, kan man evt. blande malingen med sandkorn.



Polymerbeton

Polysan gesimser er fremstillet af polymerbeton, som hovedsagligt består af kvarts og dolomit. Fyldstofferne er bundet sammen af polyesterharpiks.

Materialet er hårdt og vejrbestandigt. Der kan skæres og bores i materialet med almindeligt stensludningsværktøj.

Polysan gesimser leveres i en gråhvid farve med en glat overflade, der egner sig til at stå ubehandlet.



Polysan gesimserne løftes på plads og passes ind til naboelementerne ved hjælp af en styredorn. Herefter skrues elementet fast.



Polysan båndgesimser monteres på trykimprægnerede lægter eller klodser.

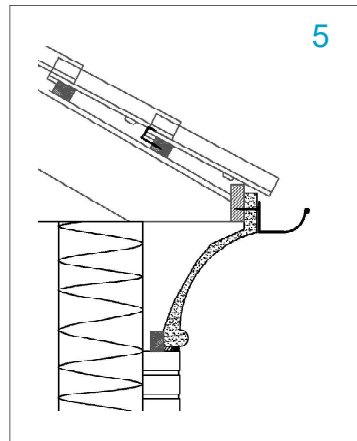
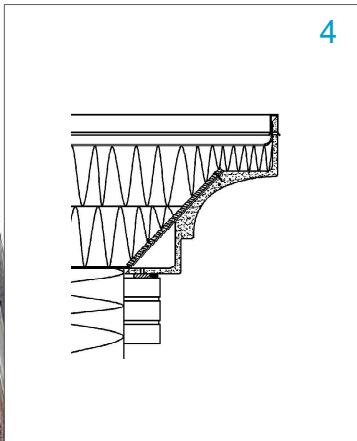
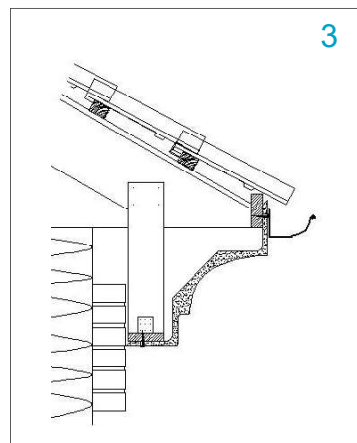
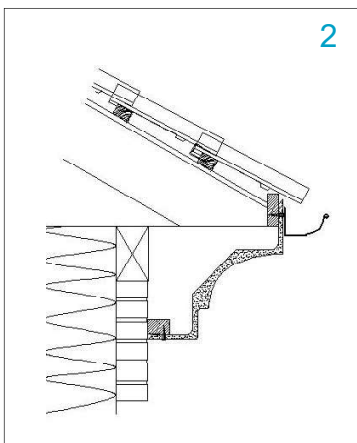
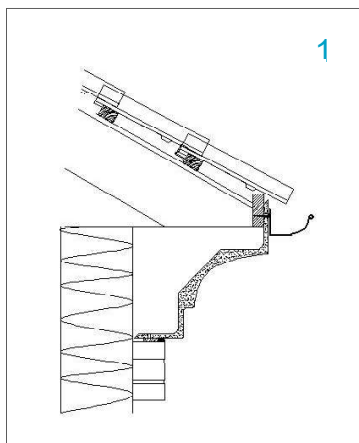
Placering hovedgesims

Gesimserne kan monteres delvist indbyggede. En del af bundfligen kan hvile på en skalmur. Topfligen kan forsvinde ind bag tagrenden. Gesimserne kan også hænge helt uden for facaden. Derved øges fremspringet.

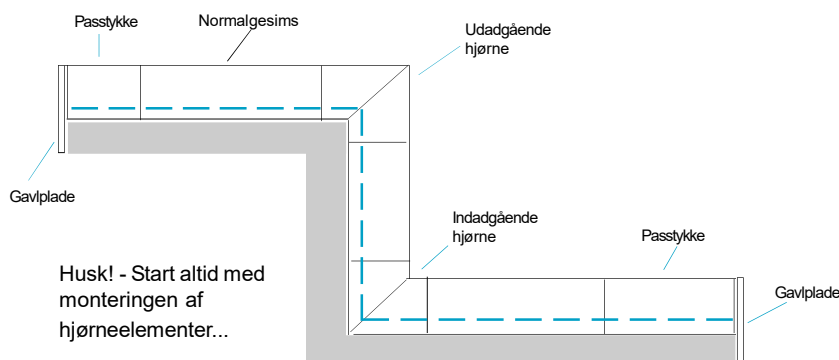
Ved montering på tag med rejsning fastgøres gesims-elementerne på 1 eller 2 brædder, der ophænges i spærrene og forløber bag gesimsens bund- og topflig.

Den nederste flig kan hænge i en lægte eller et bræt. Fligen kan også kiles op på skalmuren. Gesimserne kan også være båret af jernknægte eller lignende.

Der kan skæres og bores i materialet med almindeligt stensbearbejdningværktøj.



Systemopbygning og gesimsselementtyper



POLYSAN[®]
POLYMERBETON - POLYMER CONCRETE

POLYSAN A/S
Industrivej 17
DK-5672 Broby
Tlf. +45 62661221
Fax + 45 62661521
polysan@polysan.dk
www.polysan.dk