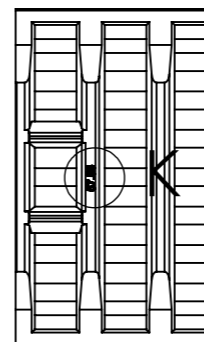
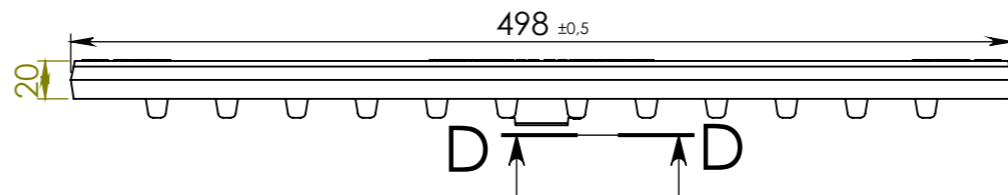
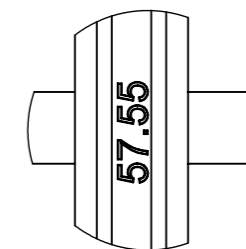


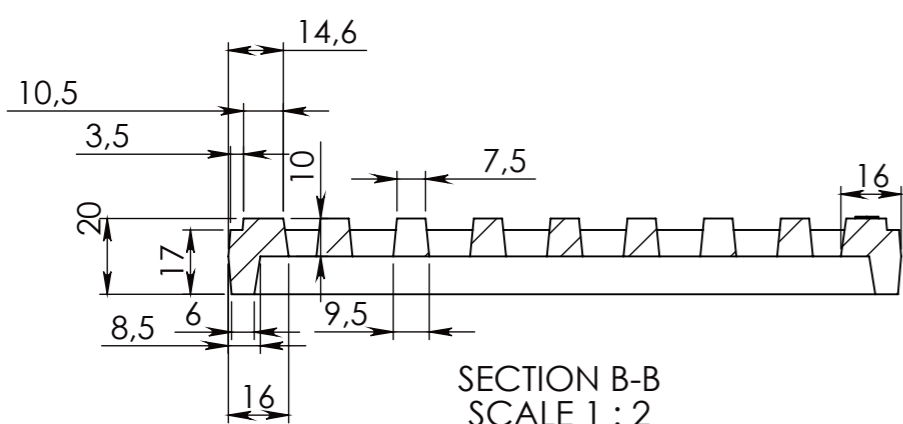
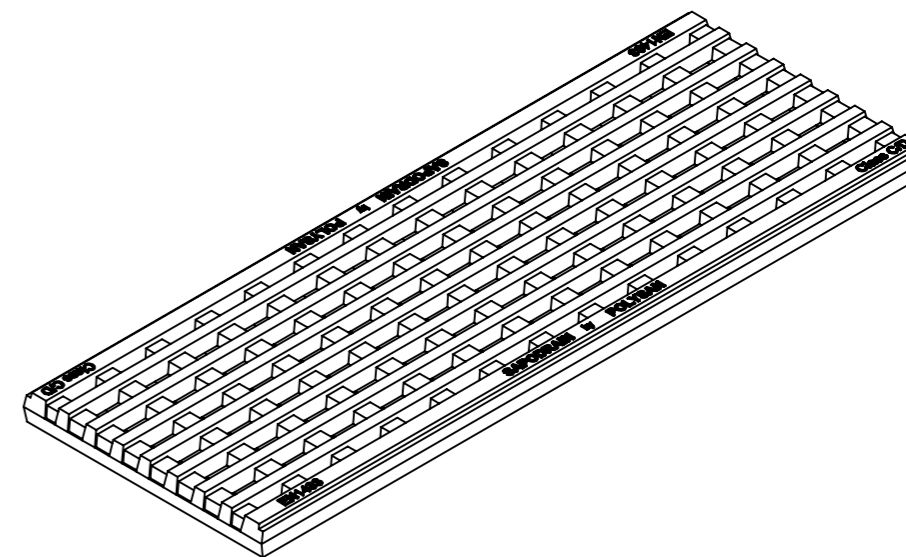
SECTION A-A



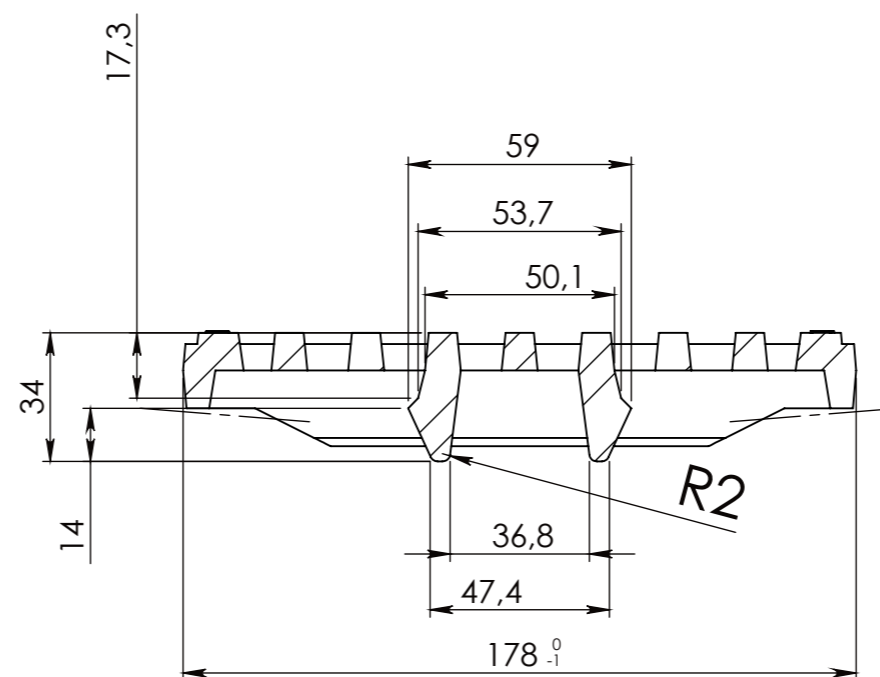
SECTION D-D



DETAIL K
SCALE 1 : 1



SECTION B-B
SCALE 1 : 2



SECTION C-C
SCALE 1 : 2

Design

Materiale: GGG 50

Antal.: 1

Alle skarpe kanter brydes

Tegnings Nr. / Revision: 18230015-01-06	Ordre Nr.: Fremstilling. Støbes Komponentvægt: 6,15
Beskrivelse: Støbejernsrist, 57.55C/D A15	
Tegnet af: HK d. 4. december 2013	COPYRIGHT: DENNE TEGNING MÅ IKKE KOPIERES ELLER REPRODUCERES PÅ NOGEN MÅDE UDEN DIREKTE TILLADELSE FRA POLYSAN A/S
Skala: 1:4	POLYSAN
Papir: A3 Side 1 af 1	Industrivej 17 DK-5672 Broby TLF: +45 62 66 12 21 FAX: +45 62 66 15 21

REVISIONER			
REV.	Dato	Navn	Note

Fil-sti Tegning: X:\Produktion\CAD\02 Rende forme\021200 A15 Rendeforme\18230015-01-06 Gemt d. 13. april 2016 11:33:15 af: Henrik
Fil-sti Part: X:\Produktion\CAD\02 Rende forme\021200 A15 Rendeforme\18230015-01-06 Gemt d. 13. april 2016 11:27:36 af: Henrik

Oversigtstegning: Brug .step fil til resten af målene