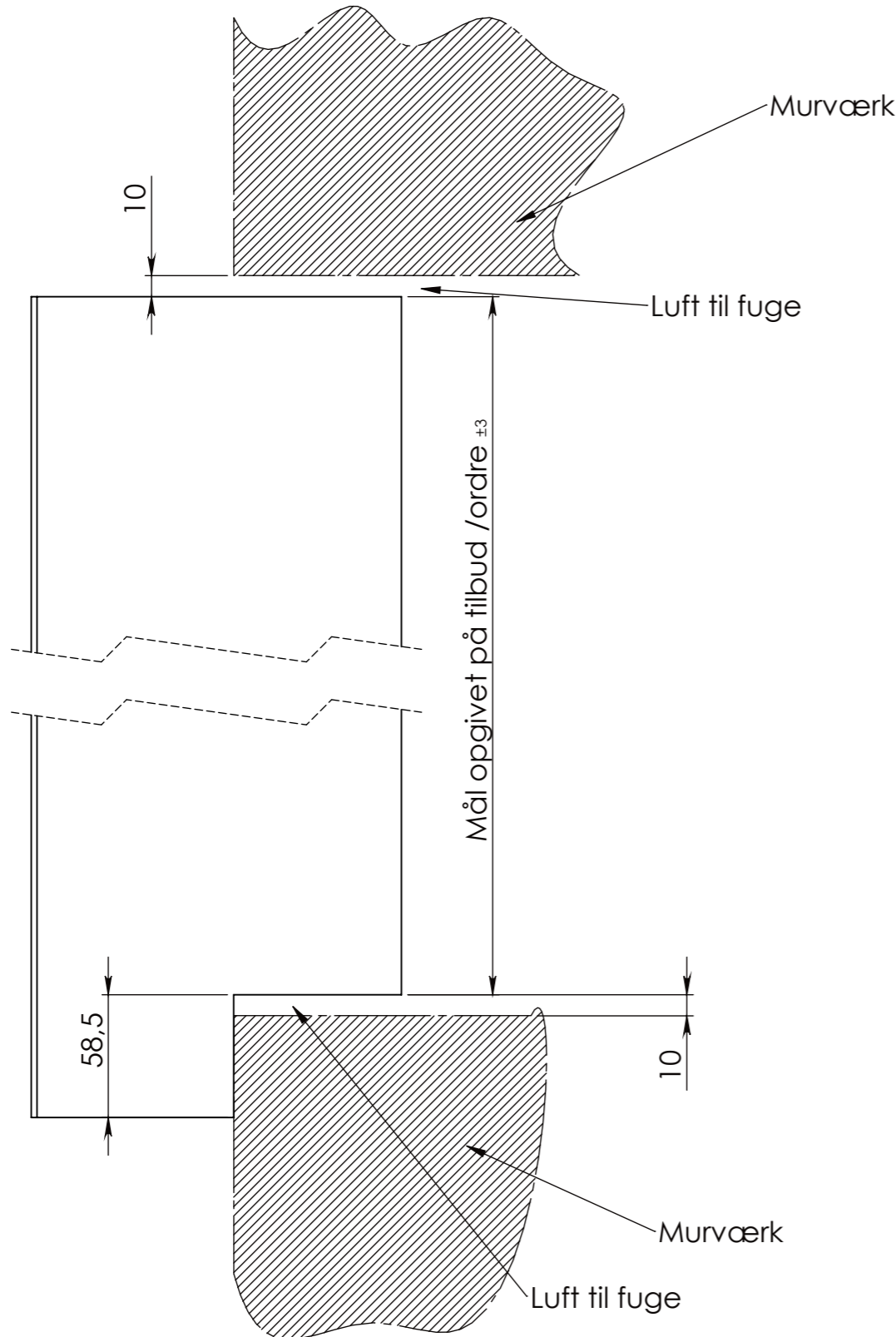
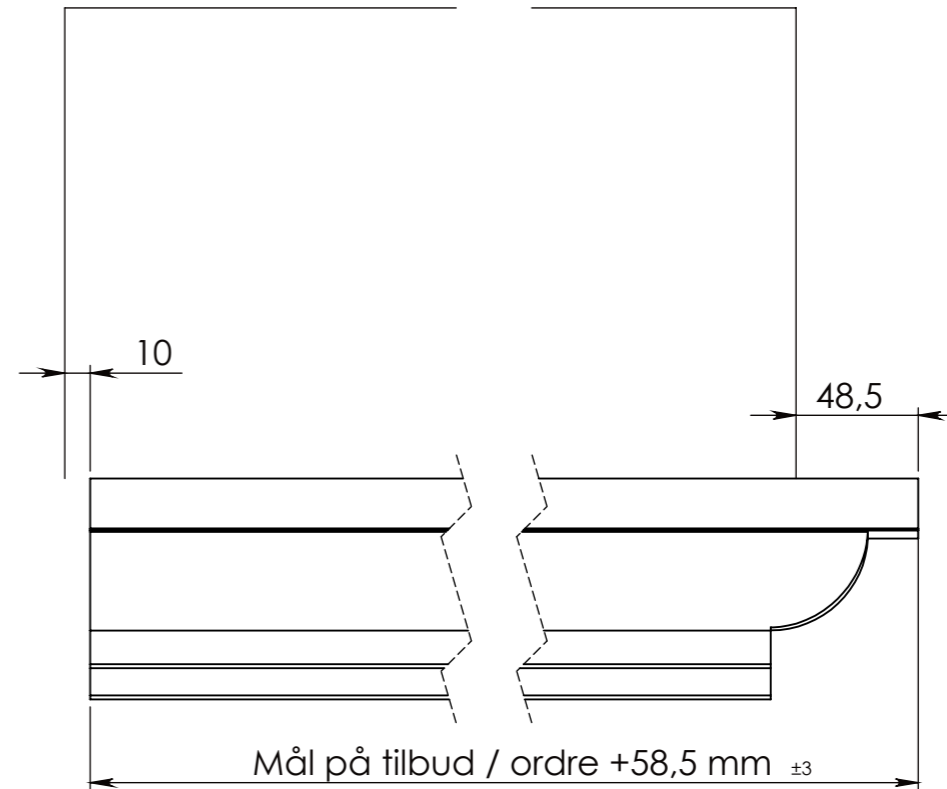
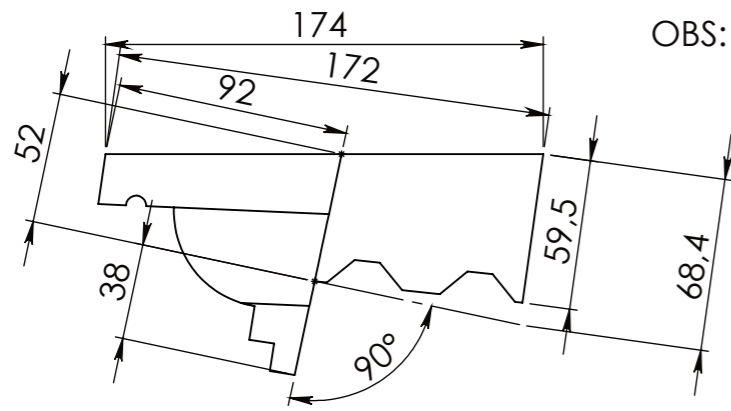


OBS: Polymerbeton er, som almindeligt beton, et levende materiale og målene kan derfor afvige fra de opgivne



Standardøsning:

Sålbænken indsættes i vindueshullet og fuges.

OBS: Fugen i siden skal jævnlige efterses / fornyes, da en dårlig fuge tillader vand og fugt at trænge ind i murværket.

Husk- ved opmåling!

Der opgives vinduesmål minus 2 cm, til fuge i begge ender.

Design

Materiale: **PolymerBeton, Gråhvid** Antal.: 1

Overfladebehandling:

Alle skarpe kanter brydes

Ikke angivne tolerancer: DS/ISO 2768-1 Grov

Tegnings Nr. / Revision: S6-17V - Definition	Ordre Nr.: Fremstilling. Komponentvægt: 17.20
Beskrivelse: S6-17G med venstre side lige afskåret	
Tegnet af: HK d. 16. august 2016	COPYRIGHT: DENNE TEGNING MÅ IKKE KOPIERES ELLER REPRODUCERES PÅ NOGEN MÅDE UDEN DIREKTE TILLADELSE FRA POLYSAN A/S
Skala: 1:3	POLYSAN
Papir: A3 Side 1 af 1	Industrivej 17 DK-5672 Broby TLF: +45 62 66 12 21 FAX: +45 62 66 15 21

REVISIONER			
REV.	Dato	Navn	Note

Fil-sti Tegning: X:\Produktion\CAD\05 Sålbænke\Definitionstegninger\S6-17V - Definition Gemt d. 16. august 2016 15:11:11 af: Henrik

Fil-sti Part: X:\Produktion\CAD\05 Sålbænke\Definitionstegninger\S6-17V - Definition Gemt d. 16. august 2016 14:07:22 af: Henrik