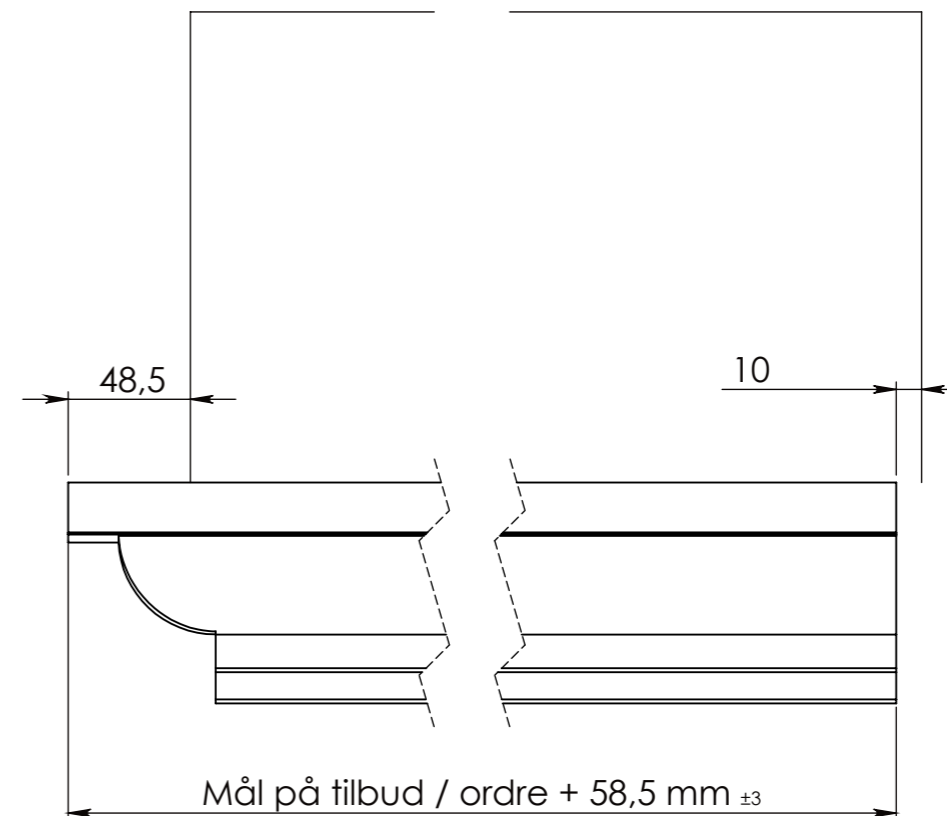
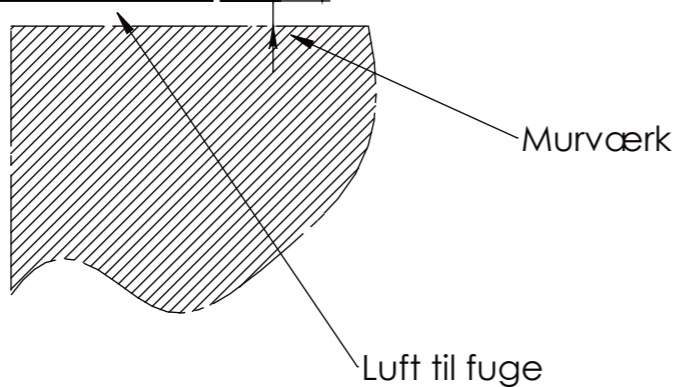
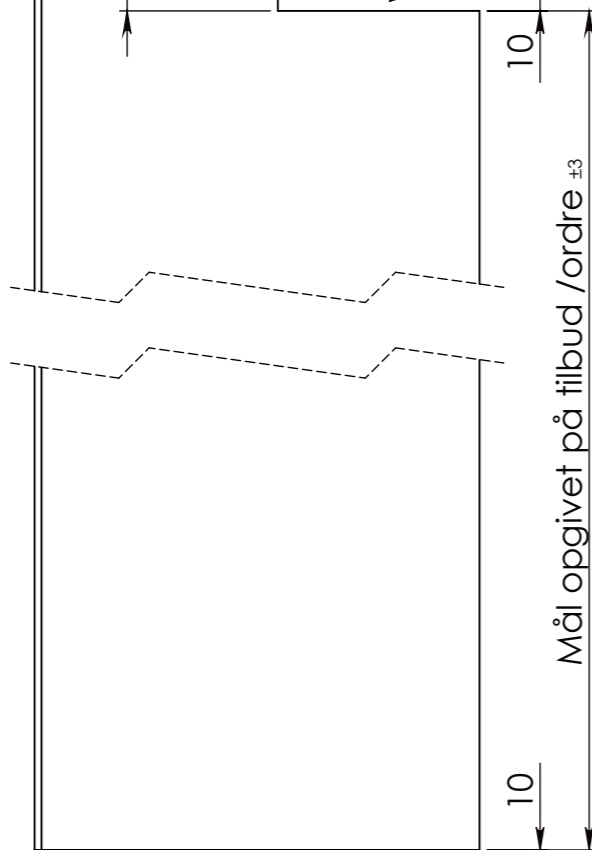
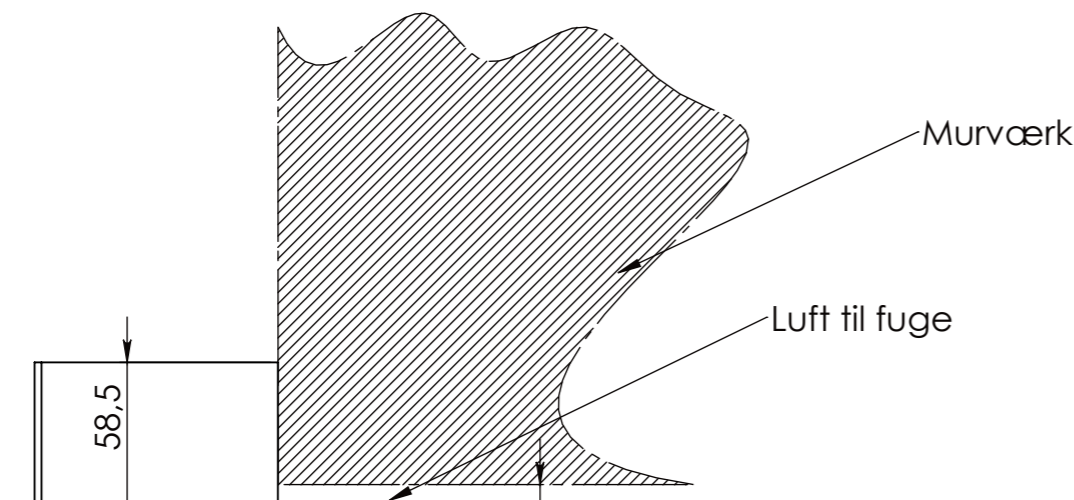
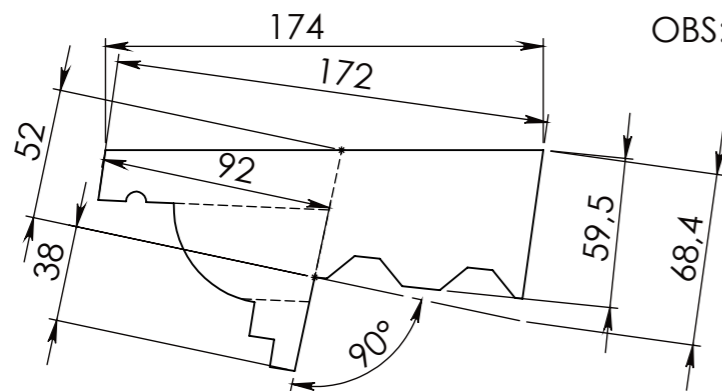


OBS: Polymerbeton er, som almindeligt beton, et levende materiale og målene kan derfor afvige fra de opgivne



Standardøsning:

Sålbænken indsættes i vindueshullet og fuges.
 OBS: Fugen i siden skal jævnligt efterses / fornyes, da en dårlig fuge tillader vand og fugt at trænge ind i murværket.
 Husk- ved opmåling!
 Der opgives vinduesmål minus 2 cm, til fuge i begge ender.

Design

Materiale: **PolymerBeton, Gråhvid** Antal.: 1

Overfladebehandling:

Alle skarpe kanter brydes

Ikke angivne tolerancer: DS/ISO 2768-1 Grov

Tegnings Nr. / Revision: S6-17H - Definition		Ordre Nr.: Fremstilling. Komponentvægt: 17.20
Beskrivelse: S6-17G med højre side lige afskåret		
Tegnet af: HK d. 16. august 2016		COPYRIGHT: DENNE TEGNING MÅ IKKE KOPIERES ELLER REPRODUCERES PÅ NOGEN MÅDE UDEN DIREKTE TILLADELSE FRA POLYSAN A/S
Skala: 1:3		POLYSAN Industrivej 17 DK-5672 Broby TLF: +45 62 66 12 21 FAX: +45 62 66 15 21
Papir: A3 Side 1 af 1		

REVISIONER			
REV.	Dato	Navn	Note

Fil-sti Tegning: X:\Produktion\CAD\05 Sålbænke\Definitionstegninger\S6-17H - Definition Gemt d. 16. august 2016 14:03:29 af: Henrik

Fil-sti Part: X:\Produktion\CAD\05 Sålbænke\Definitionstegninger\S6-17H - Definition Gemt d. 16. august 2016 13:37:03 af: Henrik