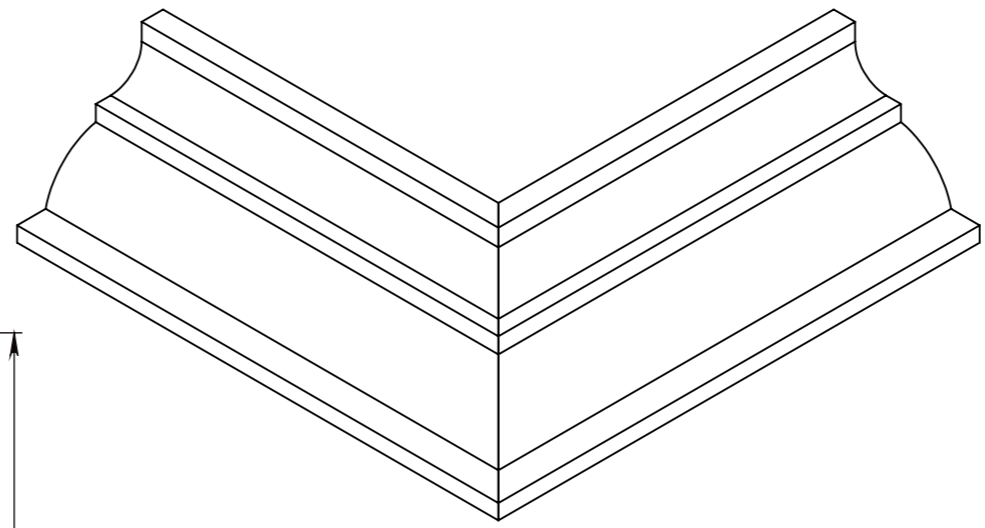
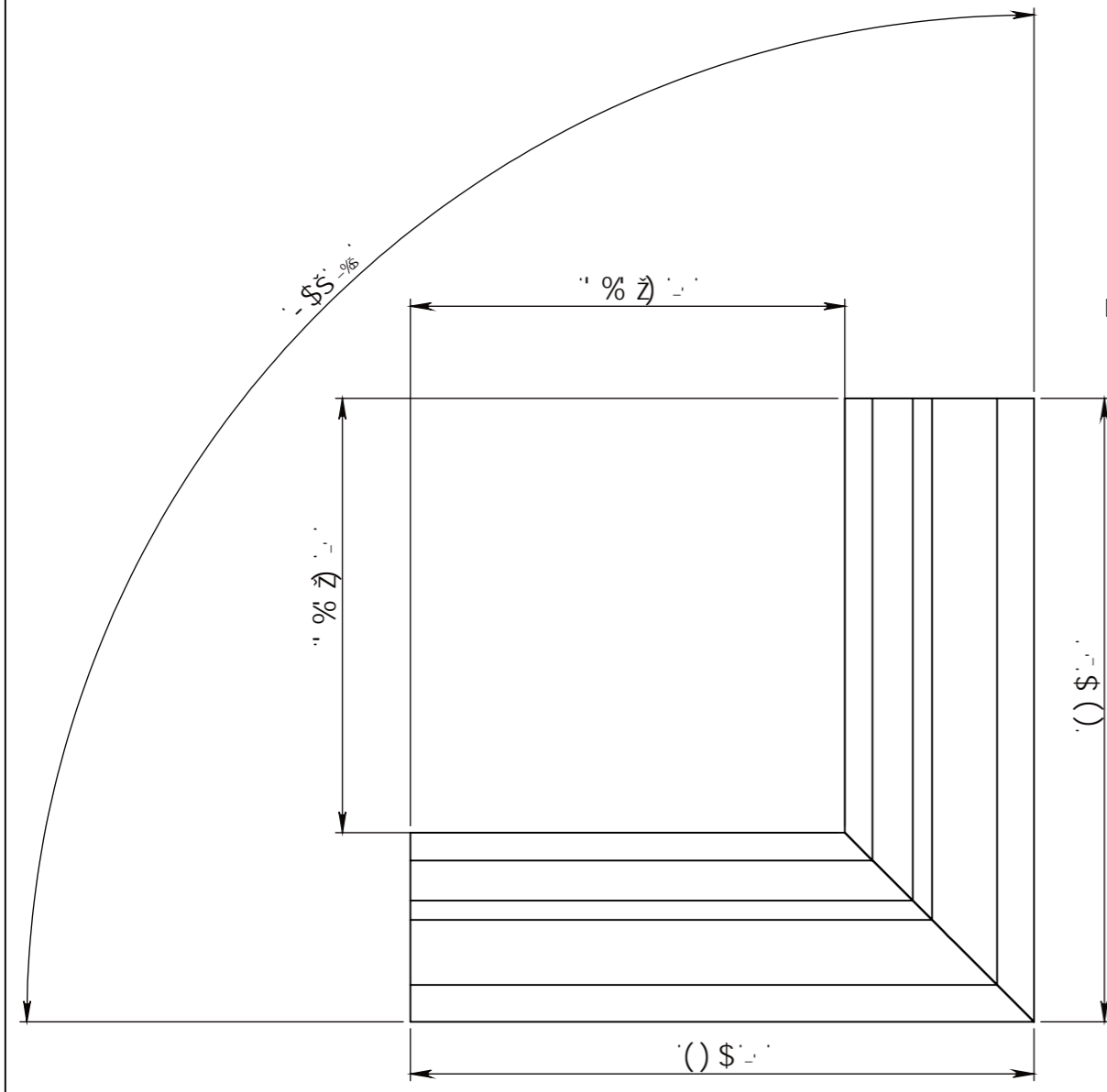


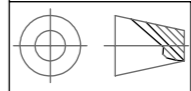
C 6G HY [ b ] b [ Y b ] [ c X \_ Y b X Y g j Y X i b X Y f g \_ f ] z h c [ ' X U h c  
 ] Z ' h y h \ \ Y f i b X Y f ] b X Y b ' d f c X i \_ h c b g g U f h  
 8 Y f U b Y f \_ Y b X Y g j Y X i b X Y f g \_ f ] z i U h h [ b ] b [ Y b ' Y f \_ c f f Y \_ h i  
 i U b g Y h \ j U X ' X Y f X Y f ] j f [ h a € h Y j ° f Y g U [ h # g \_ f j Y h  
 D f c Y \_ h j U f Y f g c a ' X Y b b Y \_ U b ] \_ Y ' f y h i f b Y f Y g # c a V m h Y g  
 8 Y b i b X Y f g \_ f j b Y ' H [ b ] b [ ' Z I Y g h ] \* & \* \* % & % z Y ' Y f g W b b Y g  
 d f ' a U ] h ' d c ' m g U b 4 d c ' m g U b ' X \_

; cX\_YbXh  
 8Uhc.



8 Y g j [ b

A U H Y f ] U Y . . . . . 5 b h U " . ' I  
 C j Y f Z U X Y V Y \ U b X ' ] b [ . . .  
 5 " Y ' g \_ U f d Y ' \_ U b h Y f ' V f n X Y g

HY [ b ] b [ g B f " # F Y j ] g j c b . ' \$ % \$ ( \$ \$ \$ ( ! \$ % \$ ' .	C f X Y B f " . ' : f Y a g h ] b [ " " ? c a d c b Y b j ° [ h ' ( z + +
6 Y g _ f j ] Y g Y . ; % & ! % / ' = < - b X j Y b X ] [ h < > f b Y	
	HY [ b ] Y h U Z < ? X " % % ' X Y W a V Y f & \$ % (
G _ U U . % )	7 C D M = < H 8 9 B B 9 H 9 B = B ; A T = ? ? ? ? C D = 9 F 9 G 9 @ 9 F F 9 D F C 8 I 7 9 F 9 G D I ' B C ; 9 B A t 8 9 I 8 9 B 8 = F 9 7 H 9 I + @ 8 5 8 9 @ 9 : F 5 D C @ M 6 5 B 5 # G
D u d j f . 5 ' G j X Y ' % U Z %	<b>POLYSAN</b> ® - b X i g f j ] Y * % - 8 ? ! ) * + & 6 f c V m H e . . . . . Z ( ) * & * * % & % & % : 5 L . . . . . Z ( ) * & * * % 8 0 %