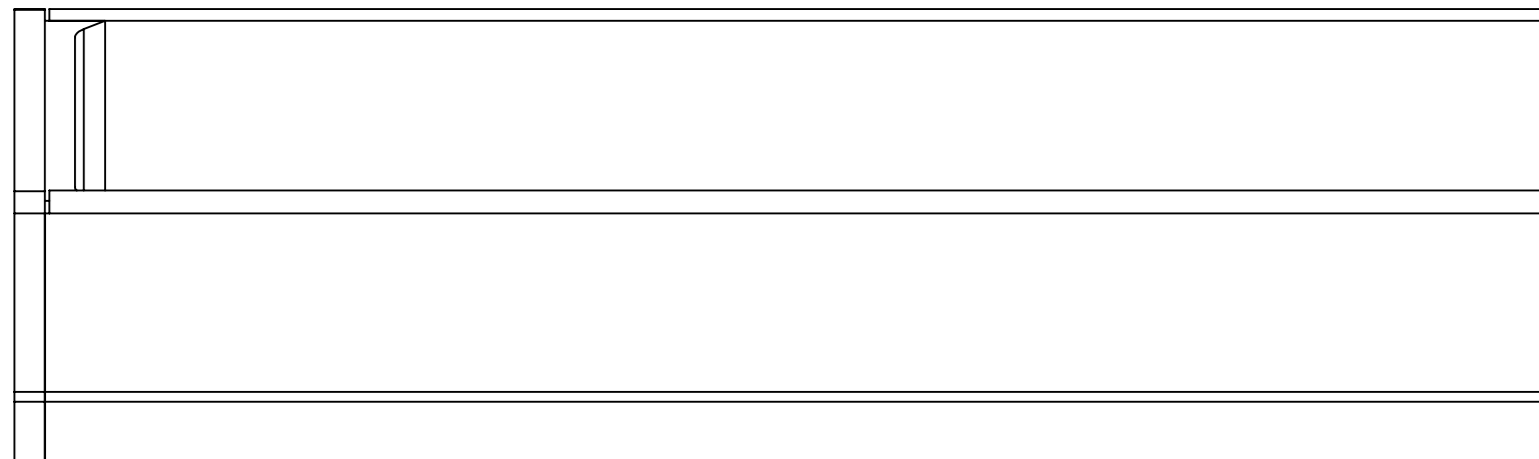
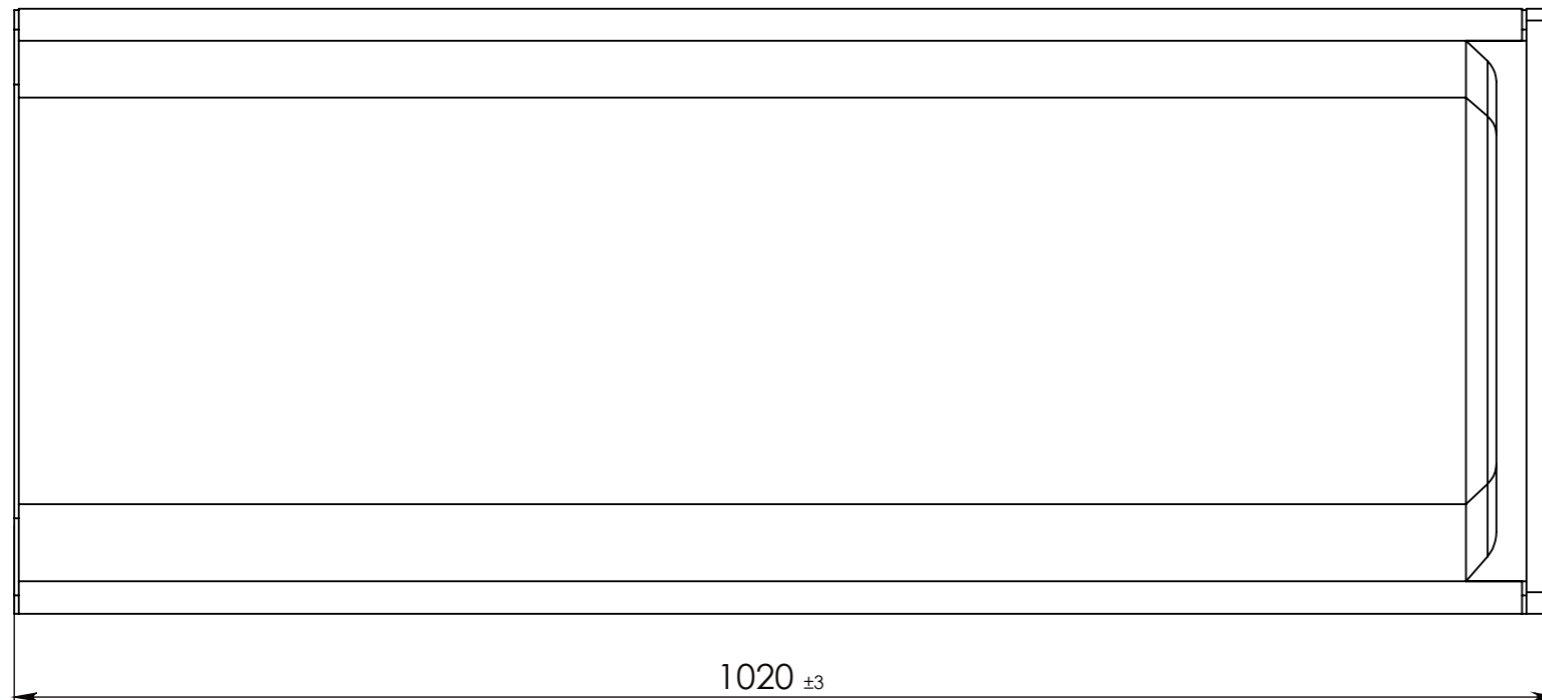
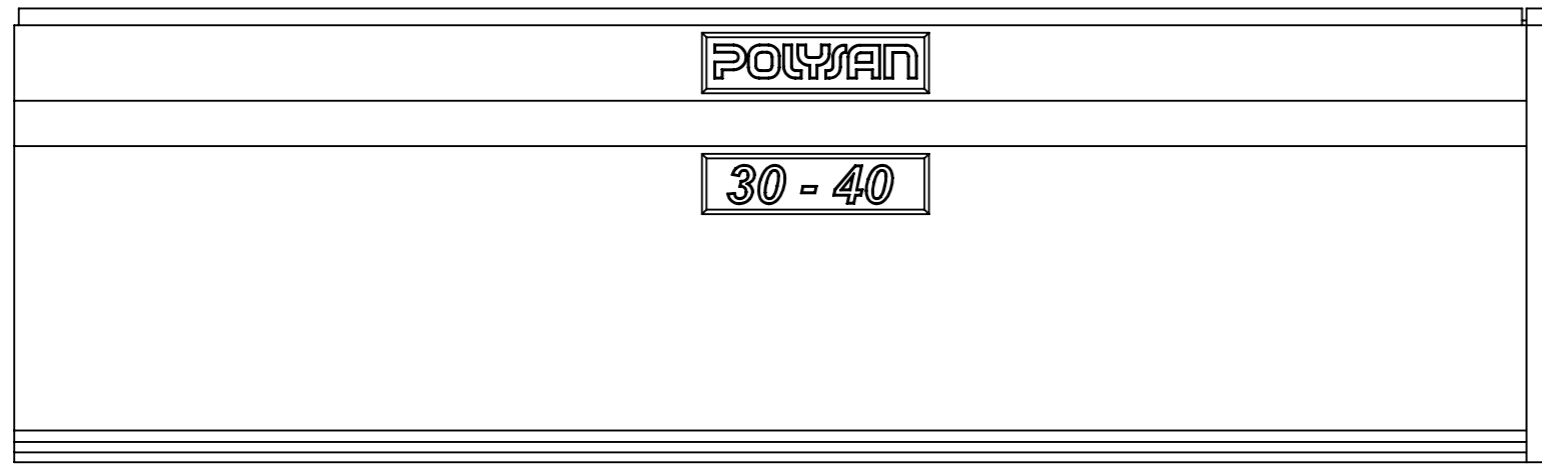
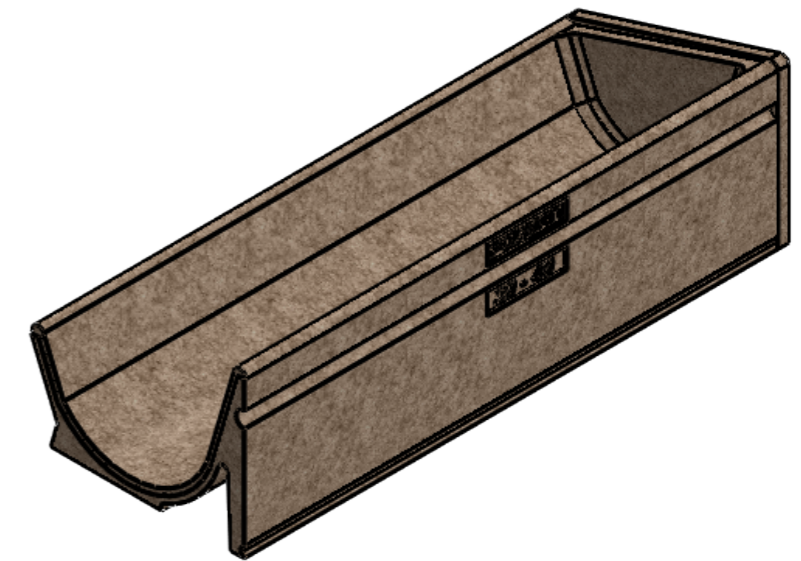
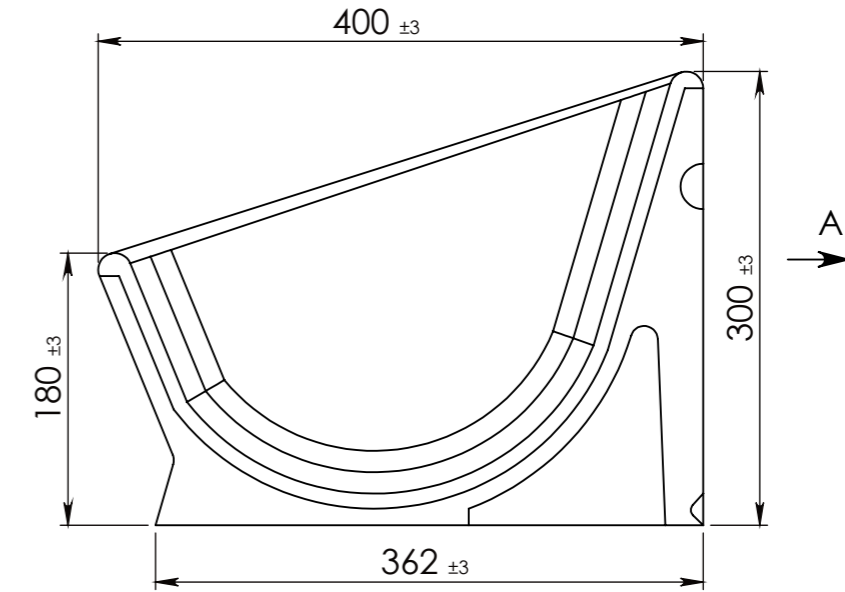


POLYSAN GAVLKRYBBE MED PÅLIMET GAVL



VIEW A



Design

Materiale:
Overfladebehandling:
Alle skarpe kanter brydes

Antal.: 1

Volumenindhold:
38 L

Tegnings Nr. / Revision: 902035325-01-01	Ordre Nr.: Fremstilling. Komponentvægt: 59.9
Beskrivelse: 30-40GV Gavlkrybbe 1020 mm Gavl Venstre	
Tegnet af: HK d. 11. september 2019	COPYRIGHT: DENNE TEGNING MÅ IKKE KOPIERES ELLER REPRODUCERES PÅ NOGEN MÅDE UDEN DIREKTE TILLADELSE FRA POLYSAN A/S
Skala: 1:5	POLYSAN [®] Industrivej 17 DK-5672 Broby TLF: +45 62 66 12 21 FAX: +45 62 66 15 21
Papir: A3 Side 1 af 1	