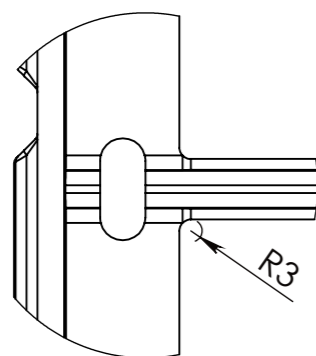
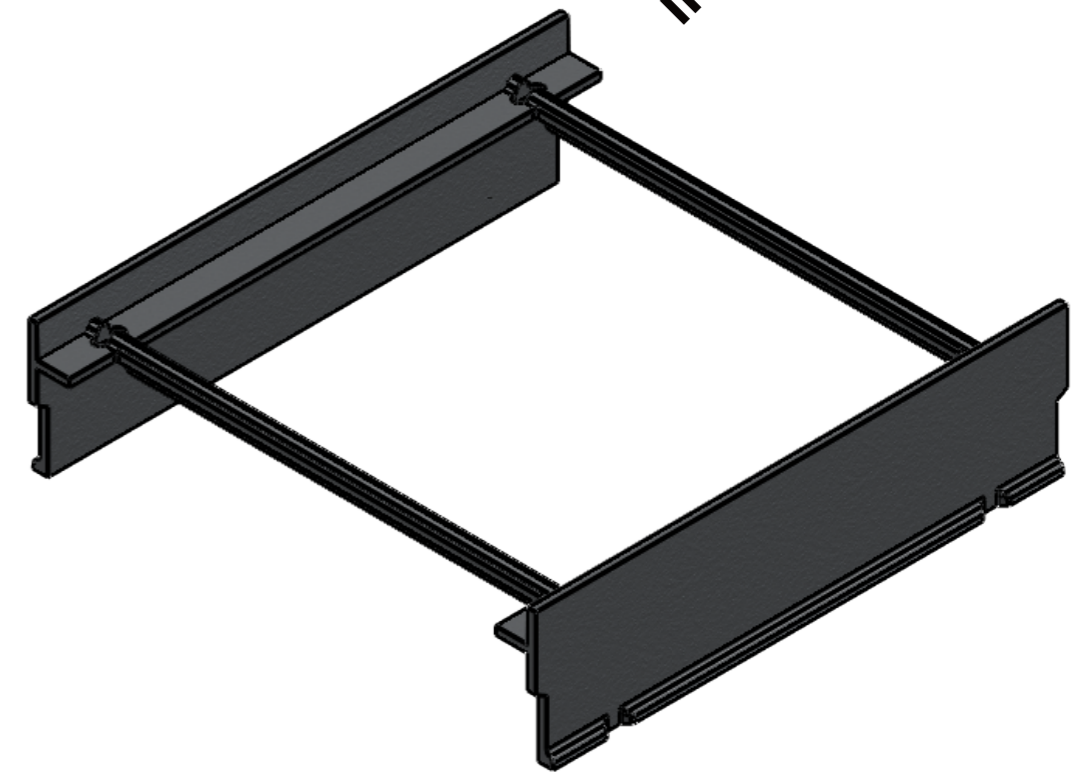
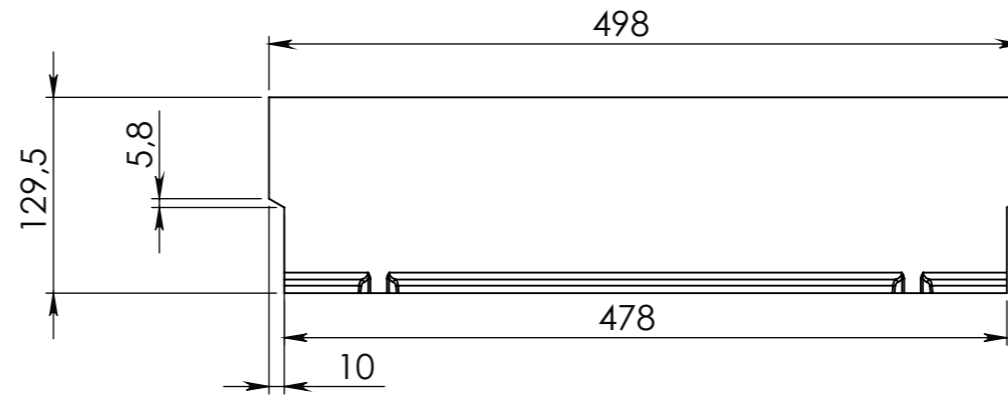
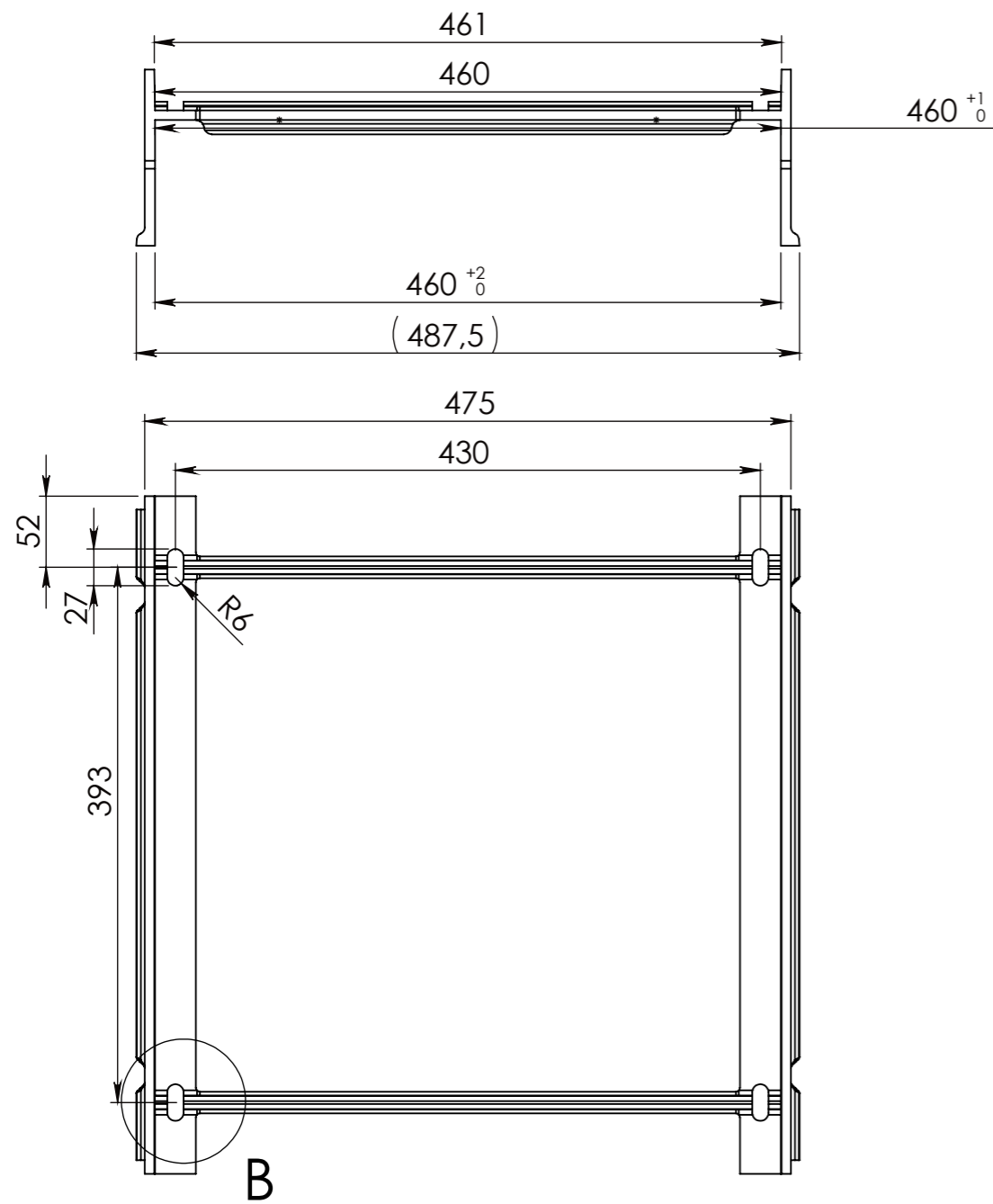


UDKAST
 Alle mål skal verificeres
 inden produktion



DETAIL B
 SCALE 1 : 2

Design

Materiale: **GGG 50**

Antal.: **1**

Alle skarpe kanter brydes

Ikke angivne tolerancer: DS/ISO 2768-1 Mellem

Tegnings Nr. / Revision: 902035150-01-02		Ordre Nr.: Fremstilling. Komponentvægt: 10.02
Beskrivelse: Støbejernskarm A40		
Tegnet af: HK d. 20. juni 2019		COPYRIGHT: DENNE TEGNING MÅ IKKE KOPIERES ELLER REPRODUCERES PÅ NOGEN MÅDE UDEN DIREKTE TILLADELSE FRA POLYSAN A/S
Skala: 1:5		POLYSAN Industrivej 17 DK-5672 Broby TLF: +45 62 66 12 21 FAX: +45 62 66 15 21
Papir: A3 Side 1 af 1		

REVISIONER			
REV.	Dato	Navn	Note

Fil-sti Tegning: C:\Users\HenrikKelm\POLYSAN A S\Fælles - Dokumenter\CAD-filer\02 Rende forme\A40 Render\902035150-01-02 Gemt d. 20. juni 2019 14:42:19 af: HenrikKelm

Fil-sti Part: C:\Users\HenrikKelm\POLYSAN A S\Fælles - Dokumenter\CAD-filer\02 Rende forme\A40 Render\902035150-01-02 Gemt d. 20. juni 2019 14:42:18 af: HenrikKelm