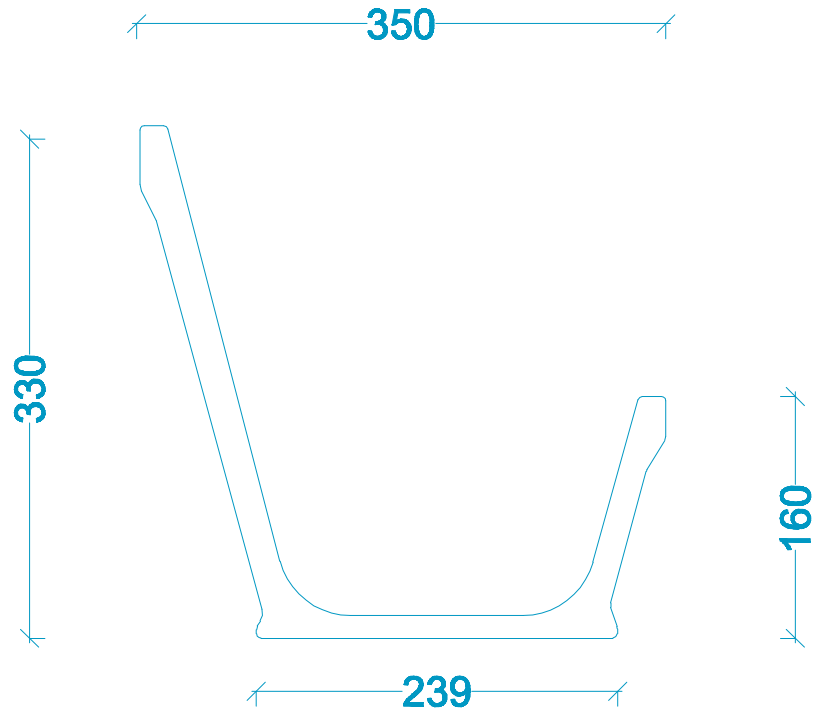


Krybber til løbe- og drægtighedsstalde.
Troughs for rutting and sow sties.
Trogscalen für Deck- und Warteställe.



Længde / Length / Länge:
1000 mm
35 kg.

POLYSAN[®]
POLYMERBETON · POLYMER CONCRETE

POLYSAN A/S
Nr. Broby
DK-5672 Broby
Tel.: +45 62 66 12 21
Fax: +45 62 66 15 21
www.Polysan.dk
polysan@polysan.dk

Emne: Foderkrybbe 33-35			
Sag: _____			Teg.Nr. 010025
Tegn: NH	Mål: 1:5	Godkendt:	Dato: 30.07.2008 Rev.:



This drawing is the property of Polysan A/S and must not be copied or imitated