

INSTALLATIONS BRØNDE I POLYMERBETON

Modulopbyggede og stabelbare installationsbrønde til kabelføring

Polysan installationsbrønde er fremstillet af massiv polymerbeton, som hovedsageligt består af kvarts bundet sammen af polyesterharpiks.

Polymerbeton er tæringsfrit og frostsikkert og har en glat overflade.

Rørelementerne kan stables og er forberedt til gennemføring af kabler.

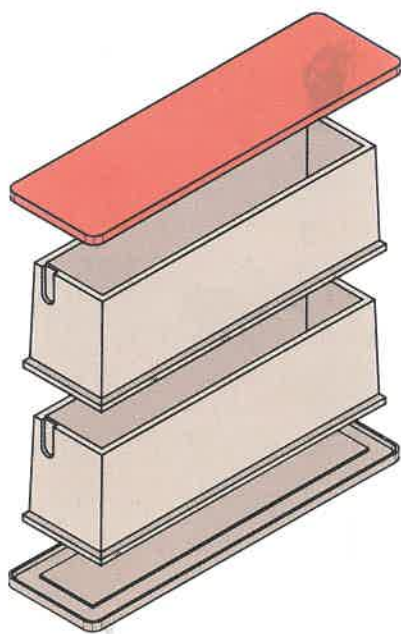
Dæksler kan leveres i signalfarven orange.

Montering

Placeres nedgravet eller over terræn. Samlinger kan fuges dersom vandtæthed ønskes.



Installationsbrønd type 30-23



Modulopbygget og stabelbar installationsbrønd til kabelføring. Dækslet kan bruges både som bund og dæksel. Dæksler kan leveres i signalfarven orange.

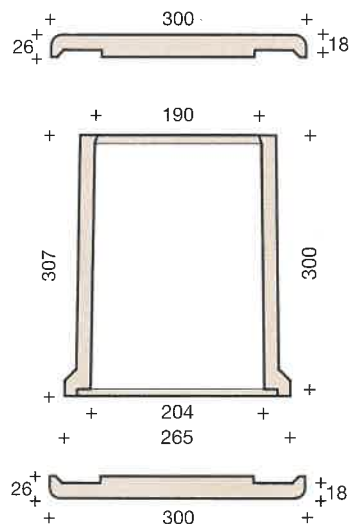
Rørellement Type 30-23R

Længde: 928 mm
Vægt: 25 kg

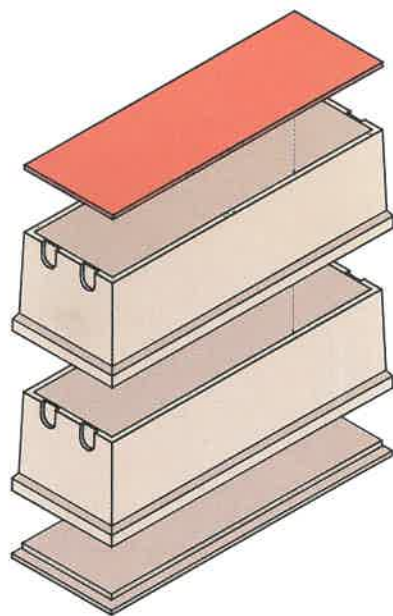
Dæksel Type 30-23D

Længde: 965 mm
Vægt: 12 kg

Dæksel Type 30-23D/O (Orange)



Installationsbrønd type 33-34



Ekstra bred installationsbrønd til kabelføring. Dæksel kan leveres i orange farve

Rørellement 33-34R

Længde: 1040 mm
Vægt: 42 kg

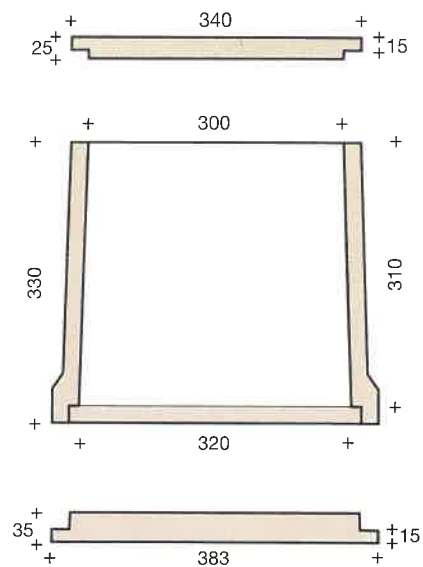
Dæksel 33-34DT (top)

Længde: 1040 mm
Vægt: 19 kg

Dæksel 33-34DB (bund)

Længde: 1083 mm
Vægt: 21 kg

Dæksel Type 33-34DT/O (top/orange)



Forhandler:

POLYSAN[®]
POLYMERBETON - POLYMER CONCRETE

POLYSAN A/S
Sallingelunde
DK-5750 Ringe
Tlf. +45 62 66 12 21
Fax +45 62 66 15 21
E-mail:
polysan@polysan.dk
www.polysan.dk

