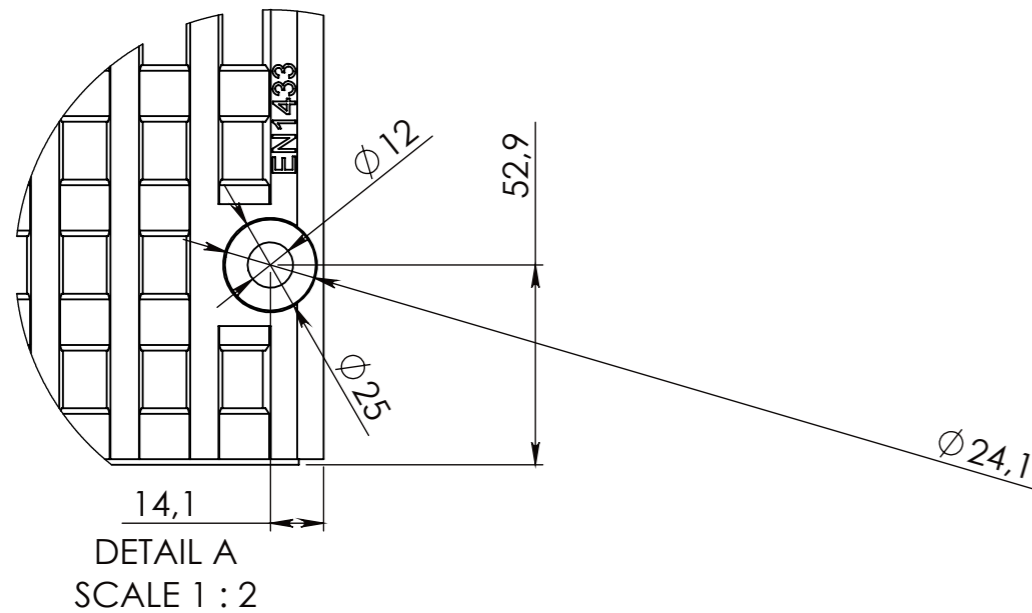
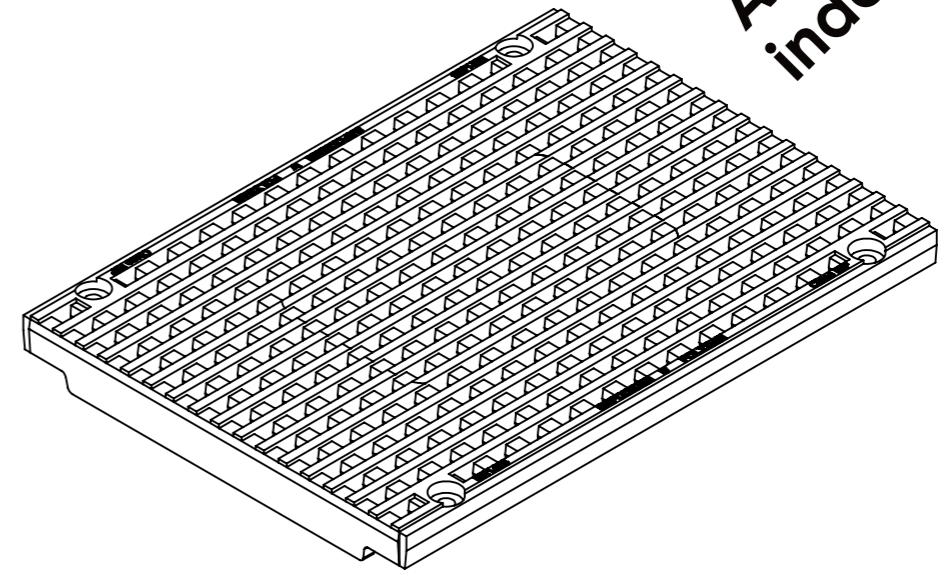
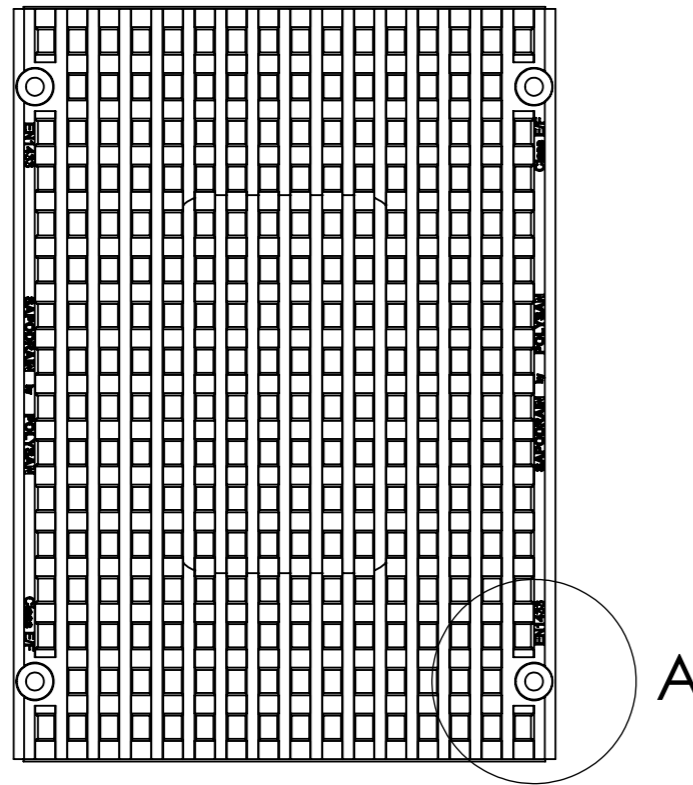


UDKAST
 Alle mål skal verificeres
 inden produktion



Design

Materiale: **GGG 50**

Antal.: **1**

Alle skarpe kanter brydes

Tegnings Nr. / Revision: 902035147-01-01		Ordre Nr.: Fremstilling, Støbes Komponentvægt: 26.82
Beskrivelse: Støbejernsrist A30 Class E/F		
Tegnet af: HK d. 7. februar 2019		COPYRIGHT: DENNE TEGNING MÅ IKKE KOPIERES ELLER REPRODUCERES PÅ NOGEN MÅDE UDEN DIREKTE TILLADELSE FRA POLYSAN A/S
Skala: 1:5		POLYSAN Industrivej 17 DK-5672 Broby TLF: +45 62 66 12 21 polysan@polysan.dk
Papir: A3 Side 1 af 1		

REVISIONER			
REV.	Dato	Navn	Note

Fil-sti Tegning: C:\Users\HenrikKelm\POLYSAN A S\Fælles - Dokumenter\CAD-filer\02 Rende forme\A30 Render\902035147-01-01 Gemt d. 7. februar 2019 11:55:07 af: HenrikKelm

Fil-sti Part: C:\Users\HenrikKelm\POLYSAN A S\Fælles - Dokumenter\CAD-filer\02 Rende forme\A30 Render\902035147-01-01 Gemt d. 7. februar 2019 11:54:46 af: HenrikKelm