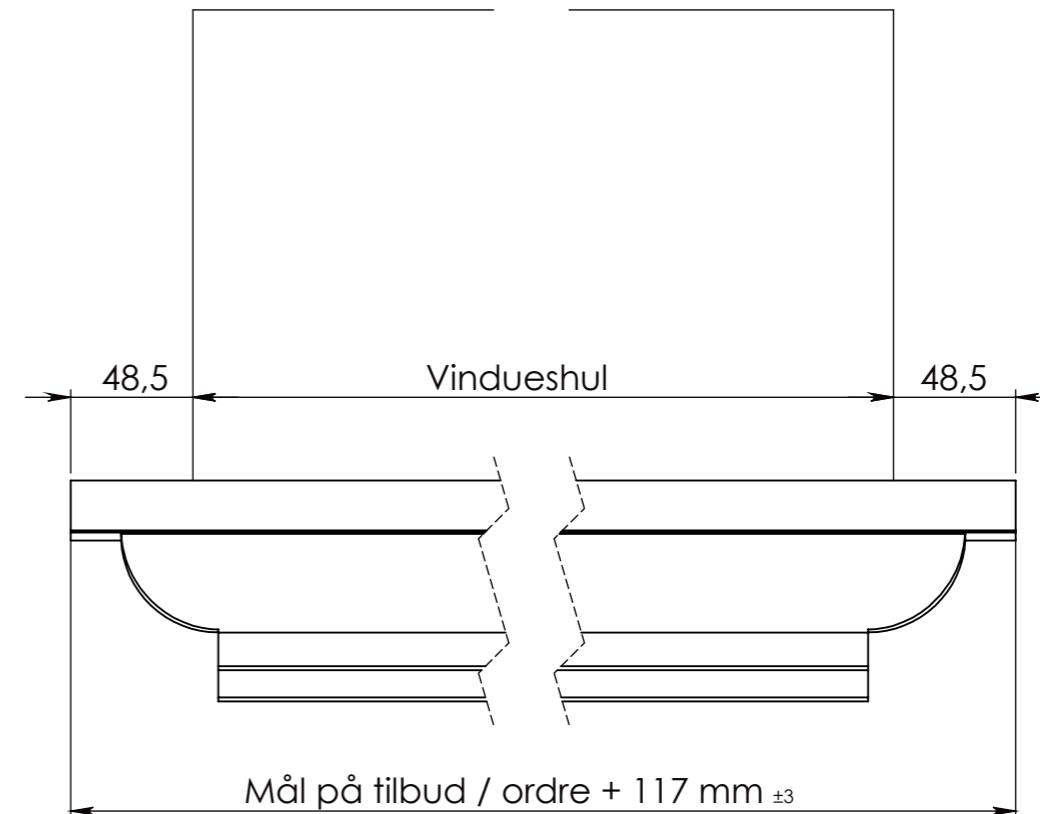
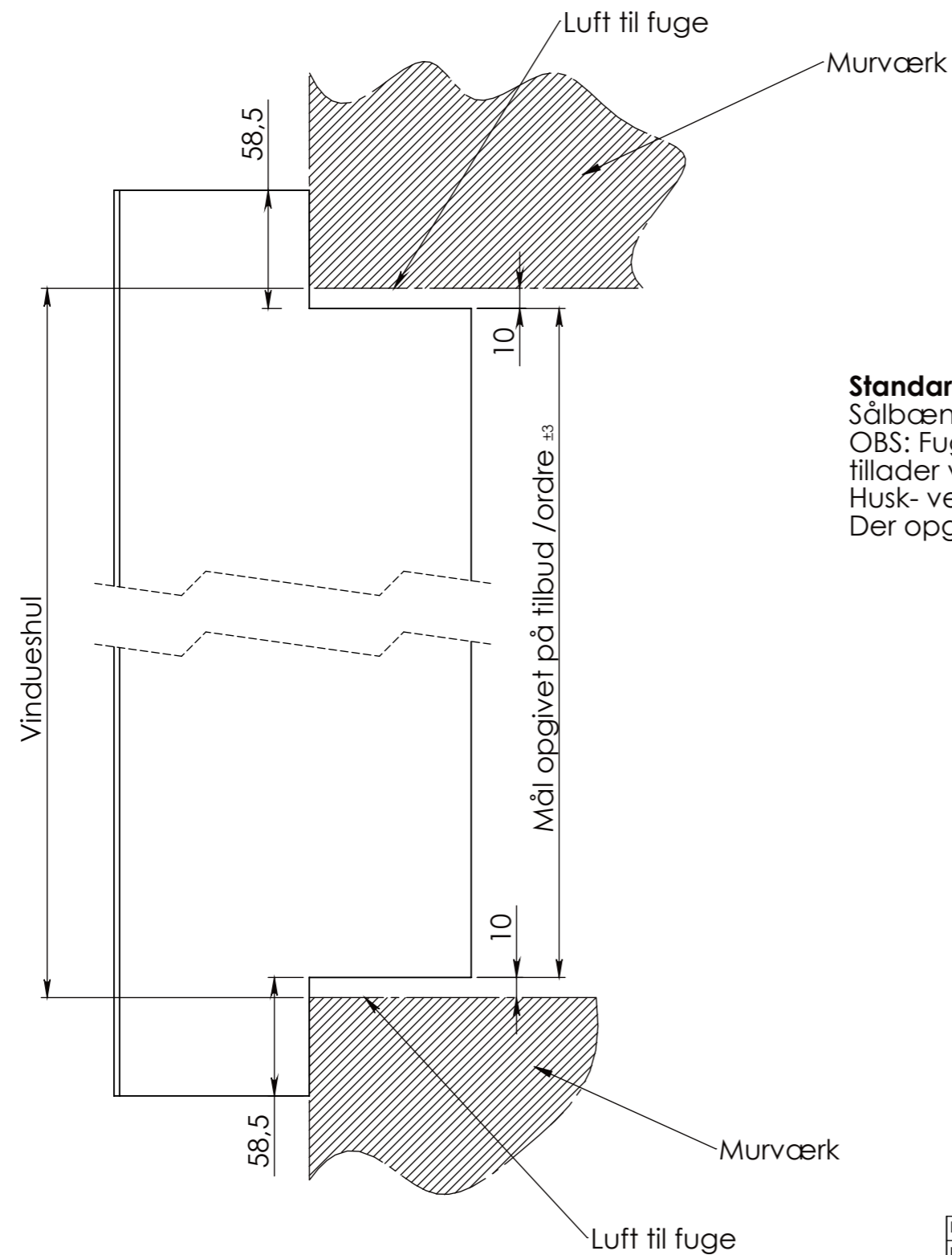
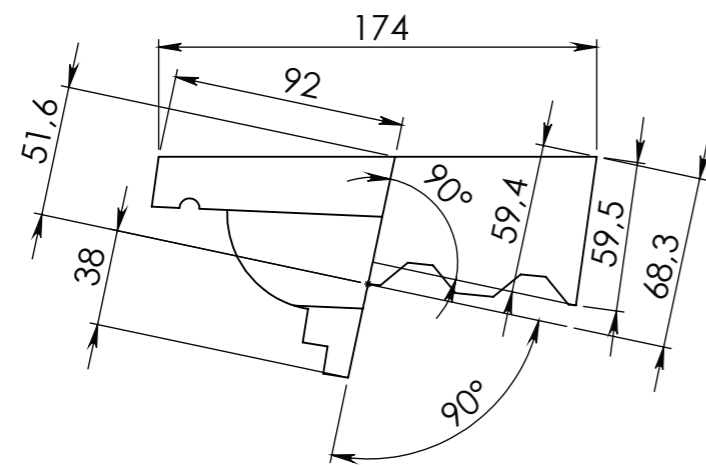


OBS: Polymerbeton er, som almindeligt beton, et levende materiale og målene kan derfor afvige fra de opgivne



Standardøsning:

Sålbænken indsættes i vindueshullet og fuges.
 OBS: Fugen i siden skal jævnligt efterses / fornyes, da en dårlig fuge tillader vand og fugt af trænge ind i murværket.
 Husk- ved opmåling!
 Der opgives vinduesmål minus 2 cm, til fuge i begge ender.

Design

Materiale: **PolymerBeton, Gråhvid** Antal.: 1
 Overfladebehandling:
 Alle skarpe kanter brydes
 Ikke angivne tolerancer: DS/ISO 2768-1 Grov

Tegnings Nr. / Revision: S6-17 - Definition	Ordre Nr.: Fremstilling. Komponentvægt: 19,28
Beskrivelse:	
Tegnet af: HK d. 20. maj 2014	COPYRIGHT: DENNE TEGNING MÅ IKKE KOPIERES ELLER REPRODUCERES PÅ NOGEN MÅDE UDEN DIREKTE TILLADELSE FRA POLYSAN A/S
Skala: 1:3	POLYSAN
Papir: A3 Side 1 af 1	Industrivej 17 DK-5672 Broby TLF: +45 62 66 12 21 FAX: +45 62 66 15 21

REVISIONER			
REV.	Dato	Navn	Note