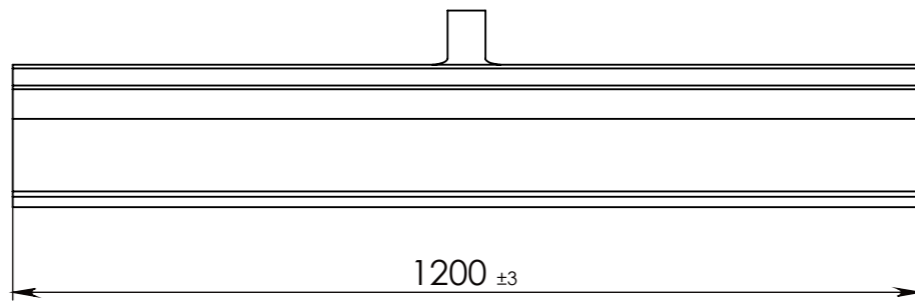
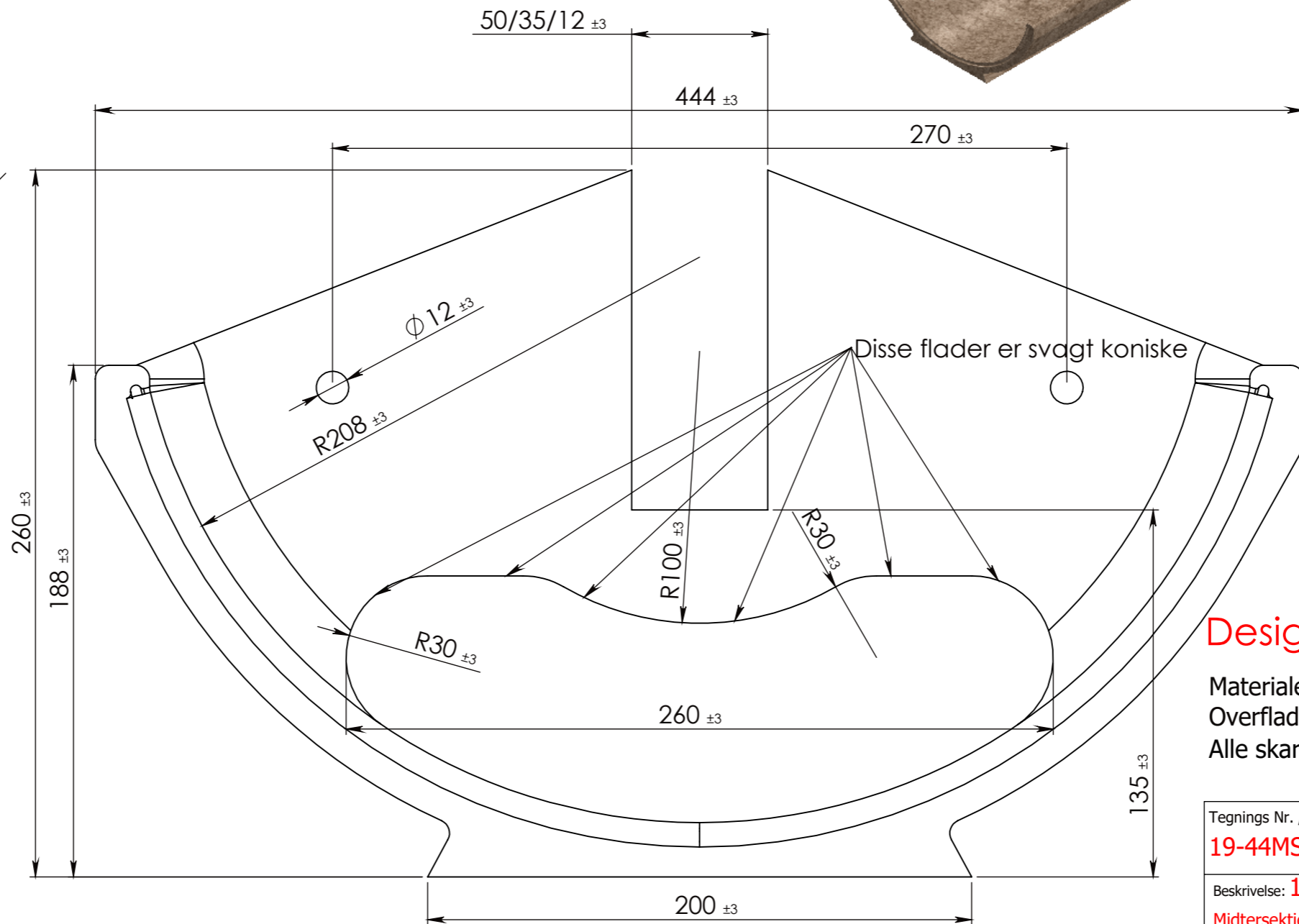
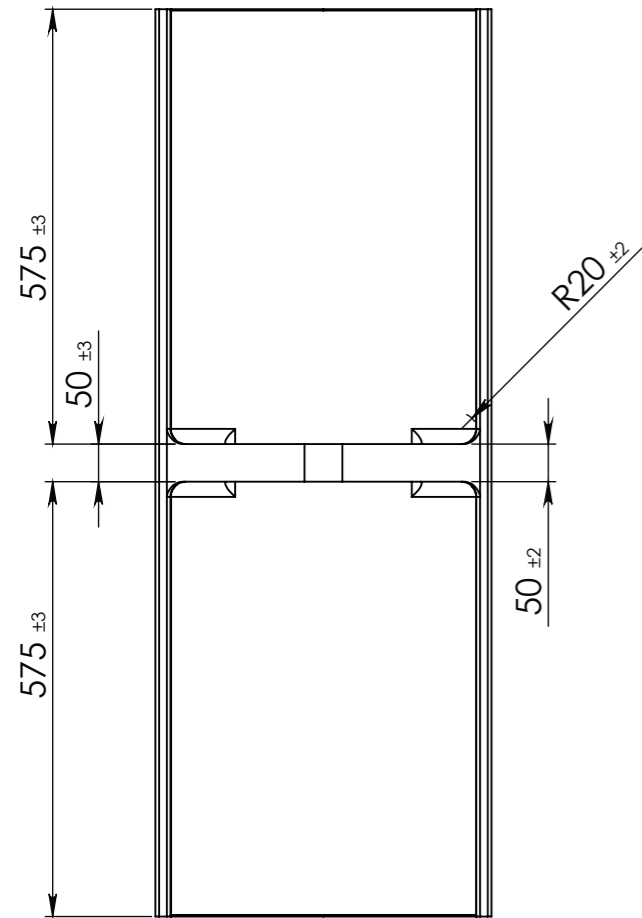
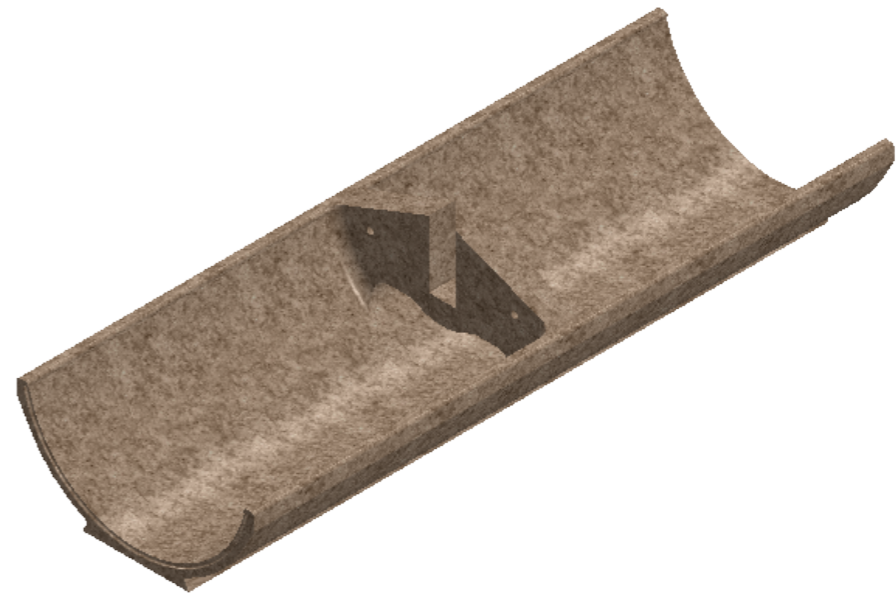


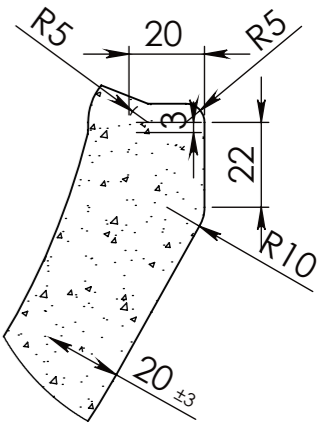
A



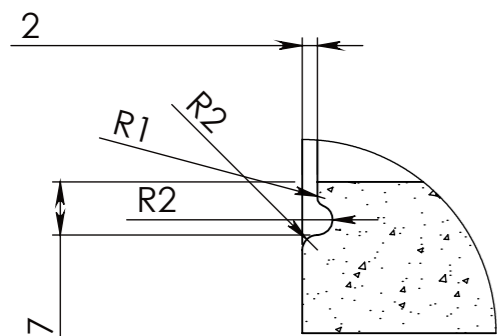
1200 ±3



Disse flader er svagt koniske



DETAIL C  
SCALE 1 : 2



DETAIL B  
SCALE 1 : 1  
Fugespør

DETAIL A  
SCALE 1 : 2

## Design

Materiale: **PolymerBeton, Sand** Antal.: 1  
Overfladebehandling:  
Alle skarpe kanter brydes

Tegnings Nr. / Revision: <b>19-44MS</b>	Ordre Nr.: Fremstilling. Komponentvægt: <b>35.19</b>
Beskrivelse: <b>19-44 Svinekrybbe med vægstøtte</b> Midtersektion	
Tegnet af: <b>HK</b> d. 25. februar 2019	<b>COPYRIGHT: DENNE TEGNING MÅ IKKE KOPIERES ELLER REPRODUCERES PÅ NOGEN MÅDE UDEN DIREKTE TILLADELSE FRA POLYSAN A/S</b>
Skala: <b>1:10</b>	<b>POLYSAN</b> Industrivej 17 DK-5672 Broby TLF: +45 62 66 12 21 FAX: +45 62 66 15 21
Papir: <b>A3</b> Side 1 af 1	