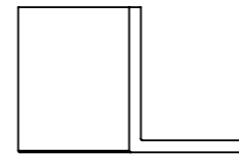
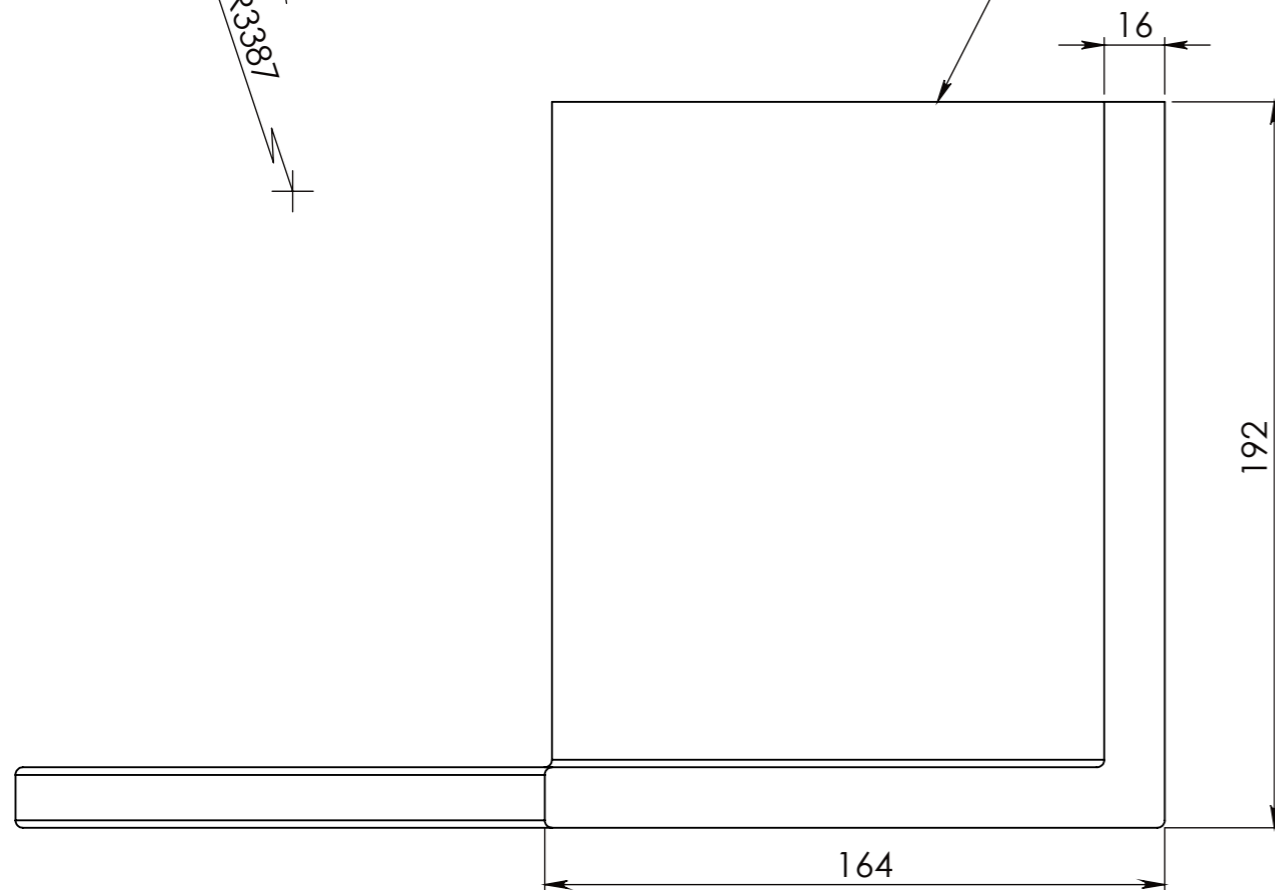
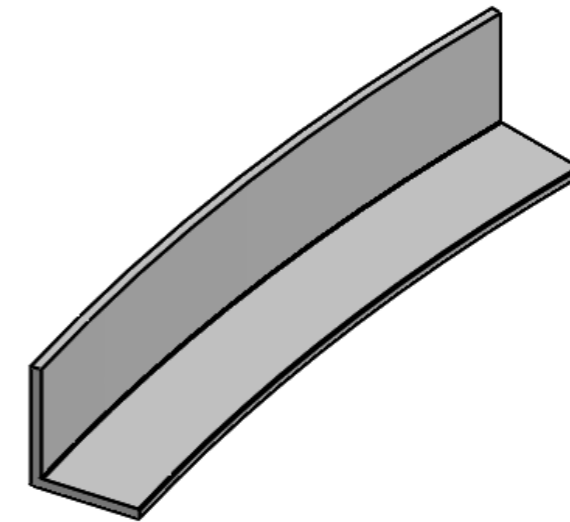
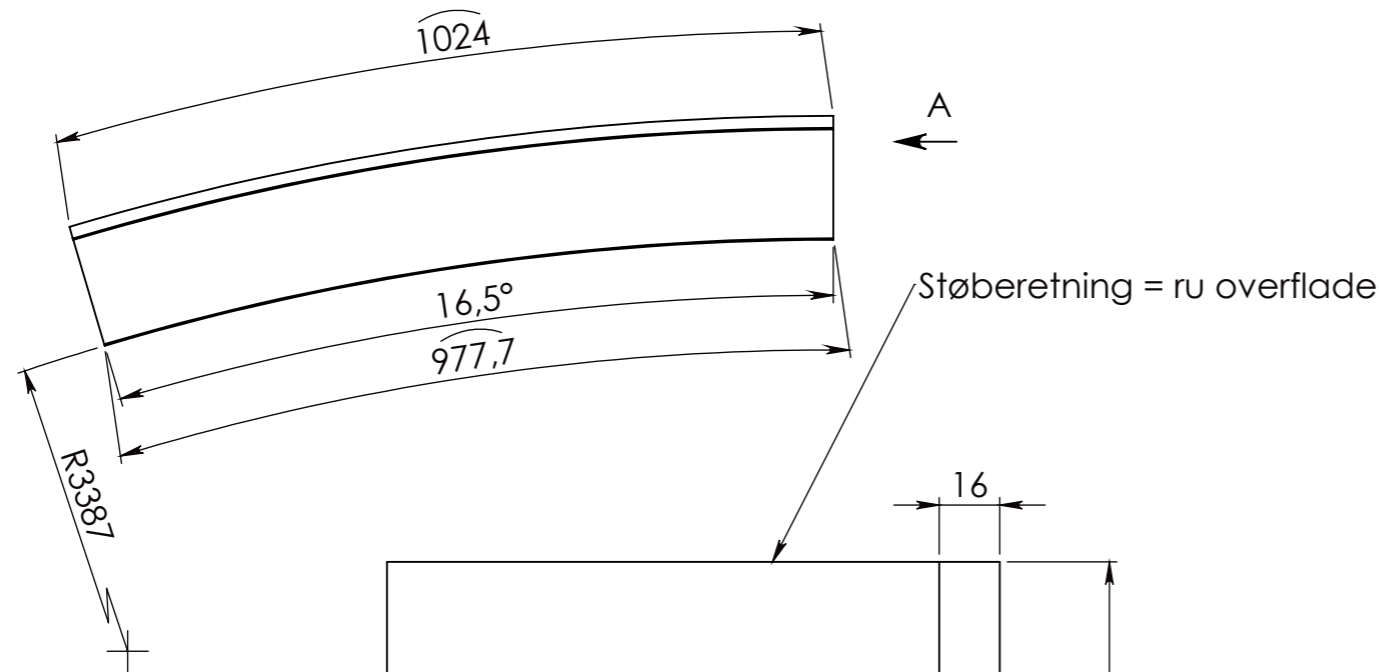


OBS: Tegningen godkendes ved underskrift og dato i feltet herunder inden produktionsstart!
 Der anerkendes ved underskrift at tegningen er korrekt uanset hvad der der iverdigt måtte være sagt / skrevet.
 Projektvarer som denne kan ikke returneres / ombyttes.
 Den underskrevne Tegning faxes til 62661521, eller scannes pr.mail til polysan@polysan.dk



Godkendt:
Dato:



VIEW A
SCALE 1 : 2

Design

Materiale: **PolymerBeton, Gråhvid** Antal.: 20
 Overfladebehandling:
 Alle skarpe kanter brydes

Tegnings Nr. / Revision: 01090003-01-01	Ordre Nr.: Fremstilling. Komponentvægt: 12,37
Beskrivelse: G19-16 Buert Mediehuset Aalborg	
Tegnet af: HK d. 1. maj 2014	COPYRIGHT: DENNE TEGNING MÅ IKKE KOPIERES ELLER REPRODUCERES PÅ NOGEN MÅDE UDEN DIREKTE TILLADELSE FRA POLYSAN A/S
Skala: 1:10	POLYSAN
Papir: A3 Side 1 af 1	Industrivej 17 DK-5672 Broby TLF: +45 62 66 12 21 FAX: +45 62 66 15 21

REVISIONER			
REV.	Dato	Navn	Note

Fil-sti Tegning: X:\Produktion\CAD\04 Gesimsforme\Kundespecifikke\2013.06.26 - Mediehuset Aalborg\01090003-01-01 Gemt d. 1. maj 2014 10:19:21 af: Henrik

Fil-sti Part: X:\Produktion\CAD\04 Gesimsforme\Kundespecifikke\2013.06.26 - Mediehuset Aalborg\01090003-01-01 Gemt d. 1. maj 2014 10:19:13 af: Henrik