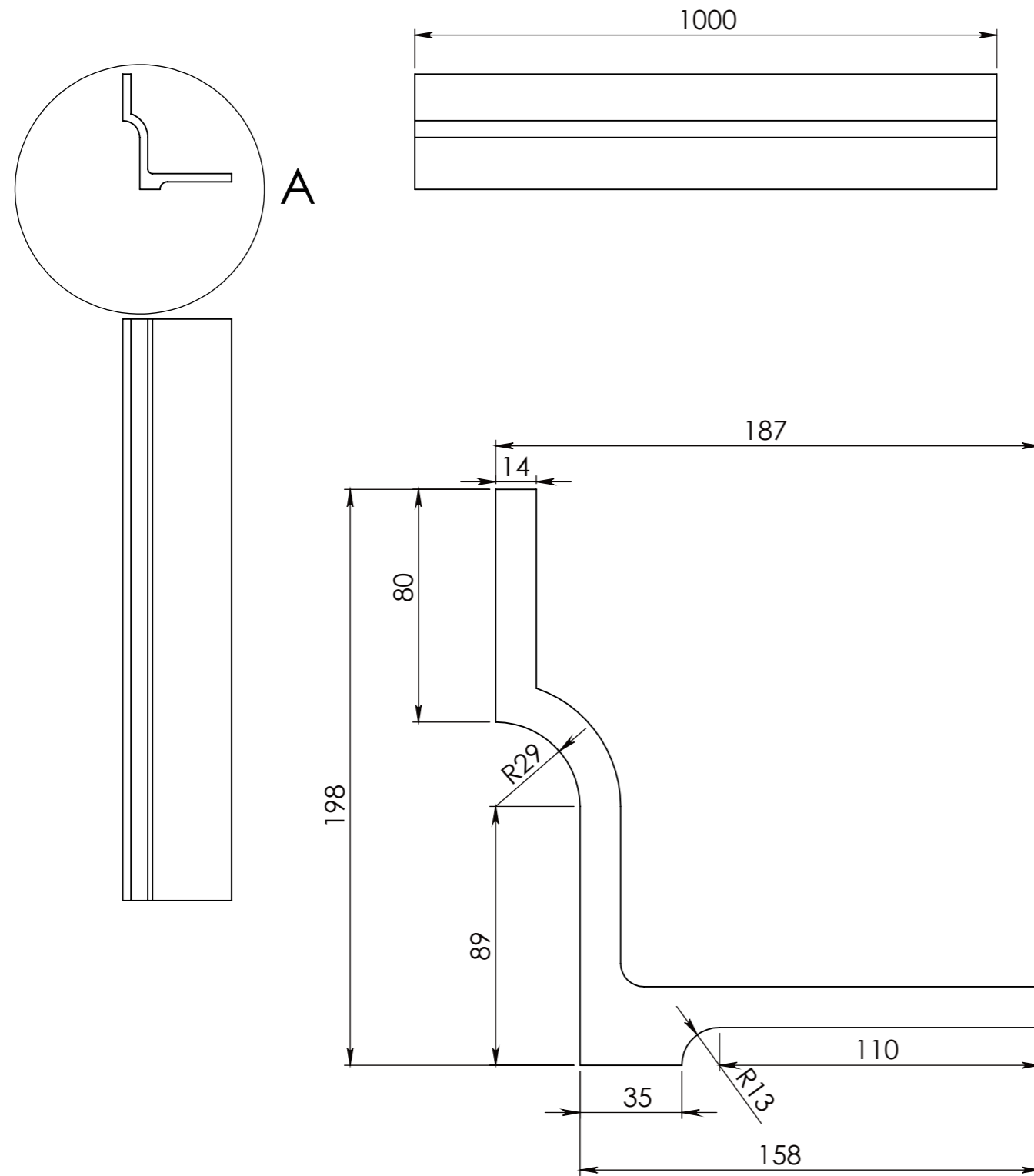
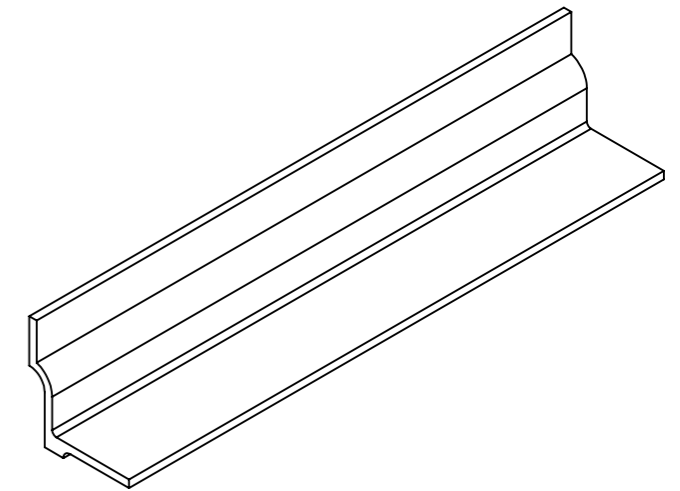


Overfladeskift kan have en radius = 2 af formtekniske grunde



DETAIL A
SCALE 1 : 2

Fyldepunkt = Let ru overflade



Design

Materiale: **PolymerBeton, Gråhvid** Antal.: x
 Overfladebehandling:
 Alle skarpe kanter brydes

Tegnings Nr. / Revision: 01040002-01-03	Ordre Nr.: Fremstilling. Komponentvægt: 11,69
Beskrivelse: G20-19 Gesims. speciel	
Tegnet af: HK d. 9. december 2014	COPYRIGHT: DENNE TEGNING MÅ IKKE KOPIERES ELLER REPRODUCERES PÅ NOGEN MÅDE UDEN DIREKTE TILLADELSE FRA POLYSAN A/S
Skala: 1:10	POLYSAN Industrivej 17 DK-5672 Broby TLF: +45 62 66 12 21 FAX: +45 62 66 15 21
Papir: A3 Side 1 af 1	

± 2 mm i tolerancer på alle mål